

1850SJ

PLATAFORMA DE LANÇA
TELESCÓPICA SÉRIE ULTRA

PLATAFORMA
DE LANÇA

JLG



ESPECIFICAÇÕES CHAVE

Altura da Plataforma

56,56 m

Alcance Horizontal

24,38 m

Velocidade de deslocamento

4,5 km/h

Capacidade da Plataforma

454 kg - Restrita
227 kg - Irrestrita

CARACTERÍSTICAS PRINCIPAIS

- Área de trabalho expansiva com uma altura máxima de plataforma de 56,7 metros e uma lança telescópica que proporciona 82.120 metros cúbicos de área de trabalho.
- Manobrabilidade otimizada com tração nas quatro rodas em tempo integral para transitar por terrenos irregulares.
- Controle de plataforma aprimorado: uma tela LCD mostra aos operadores sua posição no envelope de trabalho, juntamente com outras informações úteis.
- O sistema de detecção de carga com sensor único possui menos peças e não requer peso para calibração.

ACESSÓRIOS E OPCIONAIS

- Kits de Acessórios:
 - Kit SkyWelder®
 - Kit SkyPower®
 - Kit SkyGlazier®
- Alarme de ruído branco
- Sistema Anti Queda Aparafusado
- Kit Climas Frios Plus¹
- Kit de Partida para Climas Frios²
- Kit para Ambientes Hostis³
- Kits de Luz
- Tela de plataforma aparafusada
- Tela até a grade intermediária, de plástico ou alumínio
- Opções de plataforma:
 - Plataforma Antiqueda, Entrada Traseira 0,91 x 2,44 m
 - Barra de Retenção – 76 x 91 cm / 91 x 244 cm
 - Portão autofechante interno – 91 x 183 cm / 91 x 244 cm
- Barra de retenção, entrada tripla – 91 x 183 cm / 91 x 244 cm
- Portão basculante, entrada tripla – 91 x 183 cm / 91 x 244 cm
- Sistema de Detecção SkySense® Avançado
- Sistema Soft Touch

ESPECIFICAÇÕES PADRÃO

Performance

Altura da Plataforma	56,56 m
Alcance Horizontal	24,38 m
Giro	360° contínuos
Capacidade da Plataforma - Restrita	454 kg
Capacidade da Plataforma - Irrestrita	227 kg
Rotacionador da Plataforma	173° hidráulicos
Comprimento do Jib (Retraído/Estendido)	3,96 m / 6,1 m
Abrangência de Articulação do Jib	120° (+75, -45)
Peso*	27.170 kg
Pressão Máx. Exercida sobre o Solo	119,6 psi / 8,41 kg/cm ²
Velocidade de deslocamento	2,8 mph / 4,5 km/h
Rampa máxima	40%
Interrupção de funções	5°
Raio de Giro (Interno):	
Eixos (Retraídos/Estendidos)	7,12 m / 2,3 m
Raio de Giro (Externo):	
Eixos (Retraídos/Estendidos)	9,52 m / 6,6 m

Motor

Diesel Engine – Deutz TCD 3.6L Tier IV F	99,8 hp / 74,4 kW
Fuel Tank Capacity	45 gal / 170 L

Pneus

Padrão	445/50D710 Preenchidos de espuma
--------	----------------------------------

Sistema Hidráulico

Capacidade	75,1 gal / 284,2 L
------------	--------------------

CARACTERÍSTICAS PADRÃO

- Força Auxiliar 12V-DC
- Rotacionador Hidráulico da Plataforma de 173°
- 3 Modos de Direção Seleccionáveis
- Tomada CA na Plataforma
- Alarme Todo-Movimento
- Bandeja de Armazenamento Central
- ClearSky Smart Fleet™ (CS550)
- Sistema de Controle ADE®
- Eixos Extensíveis em Deslocamento
- Alerta/Desligamento por
- Disfunção do Motor — Seleccionável via Analisador JLG
- Tração nas 4-Rodas em Período Integral
- Velas de aquecimento
- Capôs de Aço Tipo Asa-de-Gaivota
- Horímetro
- Luz Âmbar de Alerta Intermitente (CS550)
- Olhais para Amarração/Íçamento
- Sensor de Carga
- Painel LCD no console de
- controle da plataforma
- Controles Proporcionais
- Painel de Luzes de Status da Máquina no Console da Plataforma**
- Plataforma de substituição rápida com portão autofechante
- Envelope de Capacidade Seleccionável
- Suporte Retrátil do Motor
- SkyGuard SkyLine™
- Luz e Alarme de Inclinação
- Carregador USB-A e USB-C

*Certas opções ou normas de país aumentam o peso.

**Apresenta luzes indicadoras no console de controle da plataforma para disfunção do sistema, baixo nível de combustível, luz de inclinação de 5 graus e status do pedal.

1. Inclui óleo do motor para frio extremo, condicionador de combustível, aquecedor do bloco do motor, manta térmica para bateria, velas de aquecimento, aquecedor do tanque hidráulico e pedal de acionamento ampliado.

2. Inclui proteção térmica da bateria, aquecedor do tanque hidráulico, aquecedor do bloco e velas de aquecimento.

3. Inclui capa do console, limpadores da lança e folios do cilindro.

Acessórios & Opcionais disponíveis através do pós-vendas JLG.

Apresentado com tela opcional na grade superior.

1850SJ

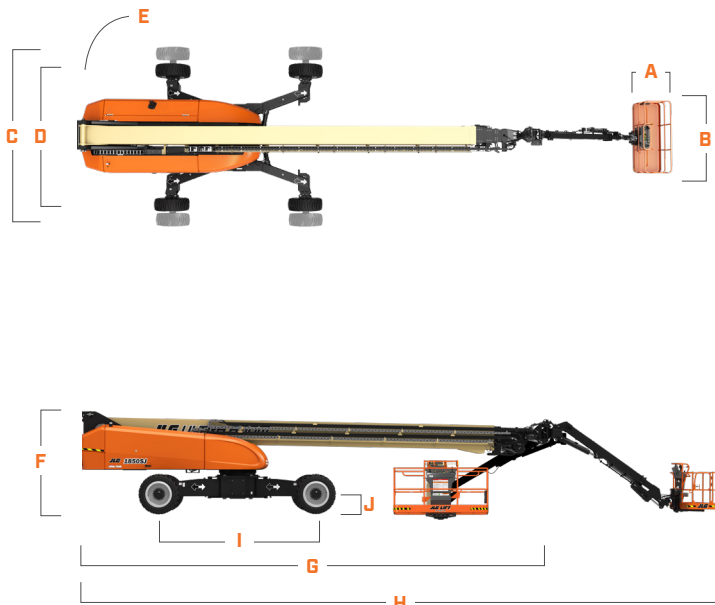
PLATAFORMA DE LANÇA
TELESCÓPICA SÉRIE ULTRA

PLATAFORMA
DE LANÇA



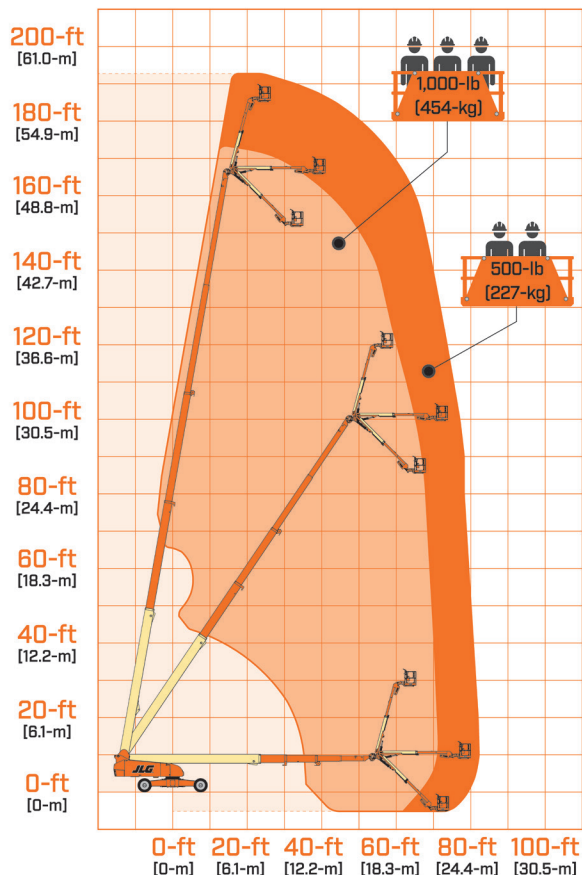
DIMENSÕES

Todas as dimensões são aproximadas.



A.	Altura da Plataforma	91 cm
B.	Comprimento da Plataforma	2,44 m
C.	Largura da Máquina – Eixos Estendidos	5 m
D.	Largura da Máquina – Eixos Retraídos	2,49 m
E.	Giro da Parte Traseira	2,31 m
F.	Altura da Máquina	3,05 m
G.	Comprimento da Máquina – Recolhida	14,57 m
H.	Comprimento da Máquina – Total	19,45 m
I.	Distância entre Eixos	5,22 m
J.	Distância ao Solo	34 cm - Eixo 41 cm - Chassi

DIAGRAMA DE ALCANCE



Garantimos todos os nossos produtos por um (1) ano e cobrimos todos os principais componentes estruturais especificados por cinco (5) anos. Devido aos contínuos aperfeiçoamentos em nossos produtos, reservamo-nos o direito de modificar especificações e/ou os equipamentos sem prévia notificação. Esta máquina cumpre ou excede as normas regulatórias aplicáveis ANSI e CSA, conforme fabricação original para as aplicações previstas. Referência o número de série contido na placa de identificação da máquina para mais informações.



JLG INDUSTRIES, INC.
JLG Latino Americana Ltda.
Estrada Municipal José Costa de Mesquita, 200
Módulo 16 - Bairro Chácara Alvorada - Indaiatuba/SP
CEP 13337-200
Brasil

JLG.com/pt-br
An Oshkosh Corporation Company