

# E400AJPN

GELENKTELESKOPARBEITSBÜHNEN



## WICHTIGE TECHNISCHE DATEN

**Plattformhöhe**  
12,19 m

**Knickpunkthöhe**  
6,55 m

**Horizontale Reichweite**  
6,41 m

**Plattformtragfähigkeit**  
230 kg  

## WICHTIGE MERKMALE

- Maximale Manövrierfähigkeit auf unebenen Flächen durch automatische Traktionskontrolle.
- Erzielen Sie optimale Produktivität mit längeren Arbeitszyklen.
- Zero-Emission, umweltfreundlich.
- Verbesserter Zugang in die Höhe dank des 3D-Gelenkarmes.

## ZUBEHÖR & OPTIONEN

- 0,76 m x 1,22 m Plattform mit niedrigem Einstieg, Seiteneinstieg mit selbstschließender Tür
- 0,76 m x 0,91 m Plattform mit niedrigem Einstieg, Hintereinstieg \*\*
- 13-mm-Luftleitung zur Plattform
- Wartungsfreie 305-A/h-AGM-Batterien ersetzen Standard
- Plattform-Arbeitscheinwerfer
- Scheinwerfer und Schlussleuchten
- Stecker und Steckdosen
- Programmierbares Sicherheitsschloss
- Synthetisches, biologisch abbaubares Hydrauliköl
- Bedienpultschutz aus Acryl
- Zylinder-Schutzbälge
- Skyline with beacon
- Rote Rundumleuchte

\* Umfasst Anzeigelampen auf Bedienpult im Arbeitskorb für Systemstörung, Kraftstoffreserve, Neigung und Fußpedalstatus.

\*\* Nur mit Dropbar-Mittelschiene erhältlich

## STANDARDSPEZIFIKATIONEN

### Leistung

Arbeitshöhe	14,02 m
Plattformhöhe	12,19 m
Horizontale Reichweite	6,41 m
Arbeitsreichweite **	7,06 m
Knickpunkthöhe	6,55 m
Schwenken nicht durchgängig	360°
Plattformtragfähigkeit (unbeschränkt)	 230 kg
Plattformrotor (hydraulisch)	180°
Korbarm – Gesamtlänge	1,22 m
Korbarm – Arbeitsbereich	144° Vertikale (+84°/ -60°)
JibPLUS® - Bewegungsradius der Gelenkverbindung	180° Horizontale
Maschinengewicht *	5.811 kg
Maximum Ground Bearing Pressure	6,7 kg/cm <sup>2</sup>
Besetzte Bodenfläche	2,8 m <sup>2</sup>
Fahrgeschwindigkeit	6,7 km/h
Steigfähigkeit	30%
Wenderadius – innen	0,86 m
Wenderadius – außen	3,15 m

\* Durch bestimmte Optionen oder länderspezifische Standards können sich das Gewicht und/oder die Abmessungen erhöhen.  
\*\* Einschl. 0,65 m Reichweite über die Plattform hinaus

### Energieversorgung

Elektrische Systeme	48 V Gleichstrom
Batterien	8 x 6V 370 A/h
Antriebsmotoren	mit doppeltem AC-Antrieb

### Bereifung

Bereifung	22 x 6 x 17,05 (vorne) Vollgummi, nicht markierend 25 x 7-12 (hinten) Vollgummi, nicht markierend
Bremsen	Federbelastet automatisch

### Hydraulikanlage

Hydraulik-Motor	Gleichstrom Elektromotor
Hydraulik-Pumpe	Zahnradpumpe
Hydraulikanlage	15,14 L

## STANDARDMERKMALE

- 0,76 m x 1,52 m, Plattform mit Seiteneinstieg, Schwingtür
- Multifunktionsbetrieb
- Vollproportionale Joysticksteuerung für den Antrieb mit daumenbetätigtem Lenkschalter
- Vollproportionale Joysticksteuerung für Hauptausleger und Schwenkfunktionen
- Variable Steuergeschwindigkeit für Ausleger, Teleskop und drehbare Plattform
- Auswählbarer Kriechgang für Fahrt-, Hebe- und Schwenkfunktionen
- 1,22 m langer Korbarm
- JibPLUS® – 1,22 m Korbarm
- Um 180 Grad drehbarer strombetriebener Arbeitsplattformrotor
- Statusanzeigenfeld im Bedienpult auf der Plattform\*
- Lastüberwachungssystem
- Wechselstromkabel zur Plattform
- Direkter, elektrischer Zweiradantrieb
- 8 x 6V 370 A/hr Nassbatterien
- Automatische Traktionskontrolle
- Programmierbare persönliche Einstellungen
- Eigendiagnosefähiges Bordsystem
- Integriertes Batterie-/Elektrofach
- Automatisches 20-A-Batterieladegerät
- Automatische Hinterradbremse
- 3-Grad-Neigungsalarm und Warnleuchte
- Nicht markierende Vollgummireifen
- Hebe- und Befestigungsösen
- Schlüsselbetätigter Bodenbedienpult-Wahlschalter
- Batterieladestandsanzeige
- Betriebsstundenzähler
- Hupe
- Bewegungswarnsignal
- Gelbe Rundumleuchte
- Skyline-Erweiterter Schutzsystem
- Skyline ohne Rundumleuchte
- Werkzeugablage in der Plattform
- Notablass System
- Clearsky SMARTFLEET Telematik kompatibel. Über Online-Express buchbar

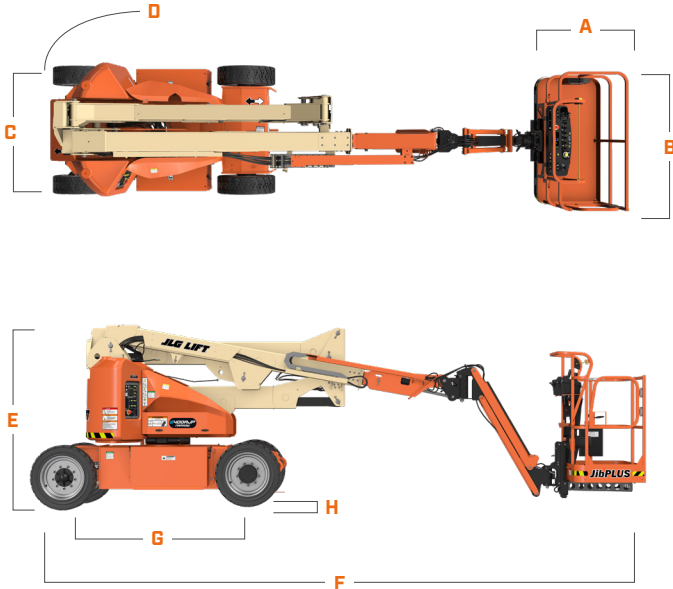
# E400AJPN

GELENKTELESKOPARBEITSBÜHNEN



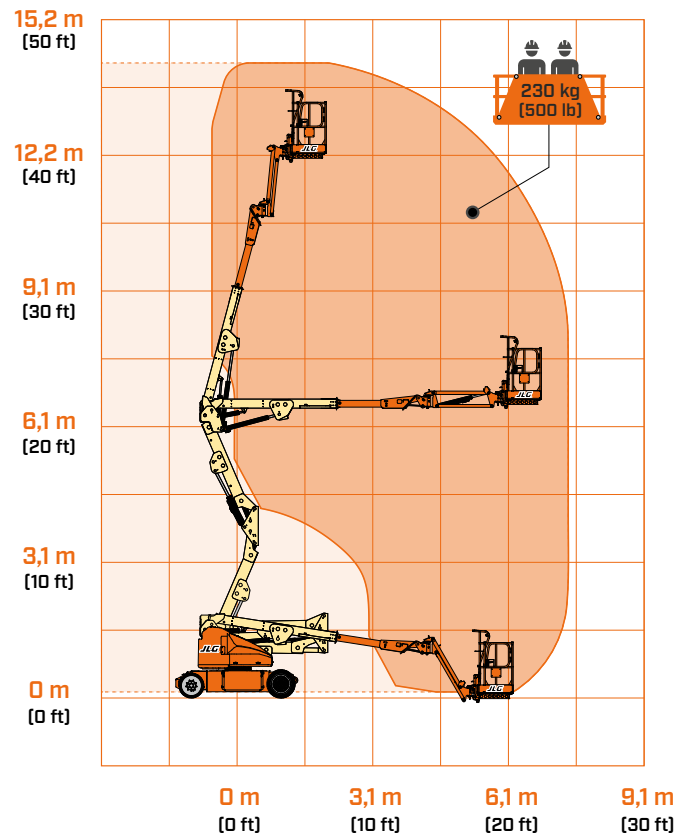
## ABMESSUNGEN

Alle Abmessungen sind Richtwerte



A. Plattformbreite	0,76 m
B. Plattformlänge	1,22 m
C. Gesamtbreite	1,50 m
D. Drehwagenüberhang (Arbeitsbedingung)	0,10 m
E. Maschinenhöhe	1,97 m
F. Maschinenlänge	5,50 m
G. Radstand	2,00 m
H. Bodenfreiheit	0,22 m

## REICHWEITENDIAGRAMM



### WICHTIG

JLG betreibt kontinuierlich Forschung und Produktentwicklungen und behält sich Änderungen ohne vorherige Ankündigung vor. Alle Daten in diesem Dokument sind unverbindlich. Bestimmte Optionen oder länderspezifische Normen erhöhen das angegebene Gewicht. Die technischen Daten können zur Erfüllung länderspezifischer Normen oder durch Hinzufügen von optionalem Zubehör abweichen.

Aufgrund von ständigen Produktverbesserungen behält sich JLG Industries das Recht vor, Änderungen der technischen Daten und/oder der Ausrüstung ohne vorherige Ankündigung vorzunehmen.



**JLG DEUTSCHLAND GMBH**  
Max-Planck-Straße 21  
27721 Ritterhude/Ihlpohl (Bei Bremen)  
Deutschland  
Tel.: +49 (0) 421 693 500  
[www.jlg.com](http://www.jlg.com)

Eine Tochtergesellschaft der  
Oshkosh Corporation