

H600SJP

SOLLEVATORI A BRACCIO ARTICOLATO IBRIDI



SPECIFICHE IN EVIDENZA

Altezza piattaforma 18.40 m	Sbraccio orizzontale 13.54 m
Capacità di carico non limitata 230 kg	Velocità 4.8 km/h

CARATTERISTICHE IN EVIDENZA

- Alimentazione elettrica che assicura assenza di emissioni e funzionamento molto silenzioso per uso in interni.
- Ricarica integrata per cicli di lavoro prolungati.
- Accesso ottimale a zone poco raggiungibili grazie al jib quasi verticale e al movimento da lato a lato fino a 180 gradi.
- Cicli di lavoro tra i più lunghi di gamma, con notevole aumento della produttività.

ACCESSORI E OPZIONI

- Piattaforme da:
 - 0.76 x 1.22 m a ingresso laterale con cancelletto basculante
 - 0.76 x 0.91 m a ingresso posteriore con barra a discesa ****
 - 0.91 x 1.83 m a tre ingressi con cancelletto basculante
- Linea dell'aria da 13 mm alla piattaforma
- Batterie a scarica profonda 8 x 6 V 415 A/h
- Trazione a quattro ruote motrici
- Trazione integrale
- Generatore da 3000 W integrato
- Pacchetto illuminazione **
- Luci di lavoro in piattaforma
- Luci di testa e di coda
- Spine e prese
- Kit per ambienti difficili ***
- Refrigerante olio idraulico
- Pacchetto clima rigido *****
- Olio idraulico Quintolubric (resistente al fuoco)
- Olio idraulico sintetico biodegradabile
- Olio idraulico sintetico (VG 15)
- Olio idraulico sintetico (VG 32)
- Colore vernice personalizzato
- Modulo di connettività ClearSky Smart Fleet - da sottoscrivere su On Line Express
- Schermo quadro comandi acrilico
- Cuffie per cilindri
- SkySense livello 1
- SkySense livello 2

* Le spie si accendono per guasti al motore, scarsità carburante, inclinazione eccessiva, inserimento comandi a pedale.

** Comprende luci di lavoro in piattaforma e luci di testa e di coda.

*** Comprende coperchio per quadro comandi, spazzole per braccio e cuffie per cilindri.

**** Disponibile solo con ingresso a barra a discesa.

***** Comprende copri batteria, sistema di riscaldamento per serbatoio idraulico e motore.

SPECIFICHE STANDARD

Prestazioni

Altezza di lavoro	20.40 m
Altezza piattaforma	18.40 m
Sbraccio orizzontale	13.54 m
Sbraccio di lavoro**	14.19 m
Brandeggio (non continuo)	400°
Capacità di carico non limitata	230 kg
Rotazione cestello (meccanismo idraulico)	180°
Lunghezza totale del jib	1.24 m
Range di articolazione del jib	145° verticale (+89° / -56°)
Range di articolazione del JibPLUS®	180° orizzontale
Peso macchina *	7807 kg
Pressione massima sul terreno	3.9 kg/cm ²
Superficie occupata al suolo	8.9 m ²
Velocità	4.8 km/h
Pendenza superabile	30% 2WD / 4WD
Oscillazione asse	0.20 m
Raggio di sterzata - interno	1.23 m 2WD / 1.22 4WD
Raggio di sterzata - esterno	4.64 m 2WD / 4.66 4WD

Alimentazione

Motore Diesel	Kubota OC60 raffreddato ad aria 5 kW
Sistema elettrico	serie ibrida
Batterie	8 AGM da 6 V 390 A/h
Motori	a doppia trazione elettrica CA
Motore idraulico	elettrico CC
Pompa idraulica	a ingranaggi

Pneumatici

A riempimento di schiuma	36/14 LL - 22.5
Freni	automatici a molla sulle ruote posteriori

Sistema idraulico

Capacità serbatoio carburante	50 l
Voltaggio	12 V / 48 V
Numero batterie	8
Capacità serbatoio idraulico	80 l
Alimentazione ausiliaria	12 V CC

* Peso e/o dimensioni possono variare in base alle opzioni o agli standard locali.

** Estensione cestello +0.65 m

CARATTERISTICHE STANDARD

- Piattaforma da 0.76 x 1.83 m a ingresso laterale con cancelletto basculante
- Operatività multifunzione
- Joystick proporzionale di manovra con comando a pollice integrato
- Joystick proporzionale di controllo del braccio principale e del brandeggio
- Controllo multiplo di velocità per movimento telescopico e rotazione piattaforma
- Velocità ridotta disponibile per funzioni di marcia, sollevamento e brandeggio
- Jib articolato da 1.24 m
- JibPLUS® da 1.24 m a 4 direzioni
- Rotazione motorizzata della piattaforma fino a 180°
- Pannello stato macchina a spie luminose su quadro comandi in piattaforma *
- Sistema di rilevamento carico
- Cavo CA collegato alla piattaforma
- Generatore diesel a carica veloce integrato
- Controllo ADE® - Advanced Design Electronics System
- Sistema di azionamento motore CA senza spazzole
- Due ruote sterzanti
- Regime minimo automatico in fase di partenza/arresto del motore
- Ricarica automatica della batteria in modalità ibrida
- Controllo trazione automatico
- Settaggi personalizzabili
- Test autodiagnostico integrato
- Vano batteria/elettrico incassato
- Caricabatterie automatico da 23 A
- Freni posteriori automatici
- Coperture ABS modellate
- Allarme e spia luminosa per inclinazione oltre 3°
- Pneumatici antitraccia 36/14LL - 22.5 a riempimento di schiuma
- Asse oscillante anteriore
- Golfari di sollevamento e ancoraggio
- Contaore
- Selettore di controllo a terra con interruttore a chiave
- Indicatore stato batteria
- Allarme di movimento
- Segnalatore acustico
- Faro lampeggiante arancione
- Skyline senza faro
- Sistema di protezione avanzato Skyline
- Disinserimento motore in caso di scarsità di carburante
- Vassoio attrezzi in piattaforma
- Sistema di discesa manuale

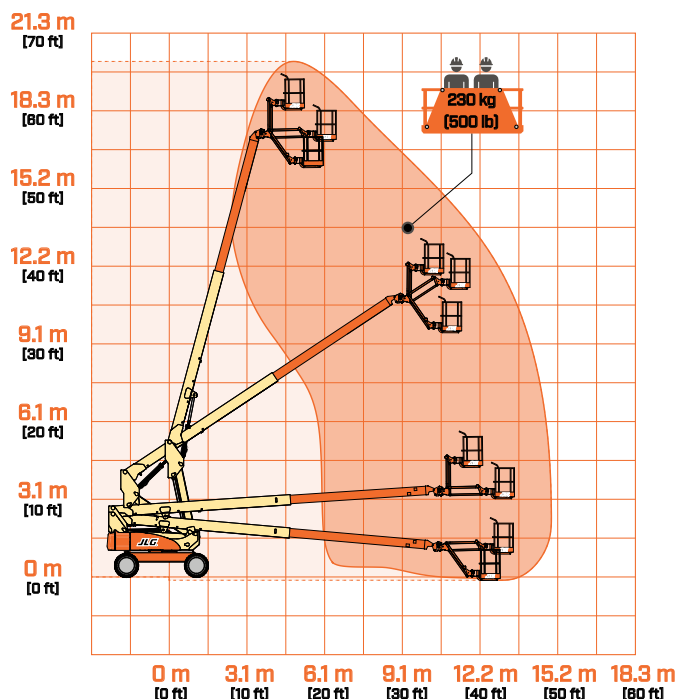
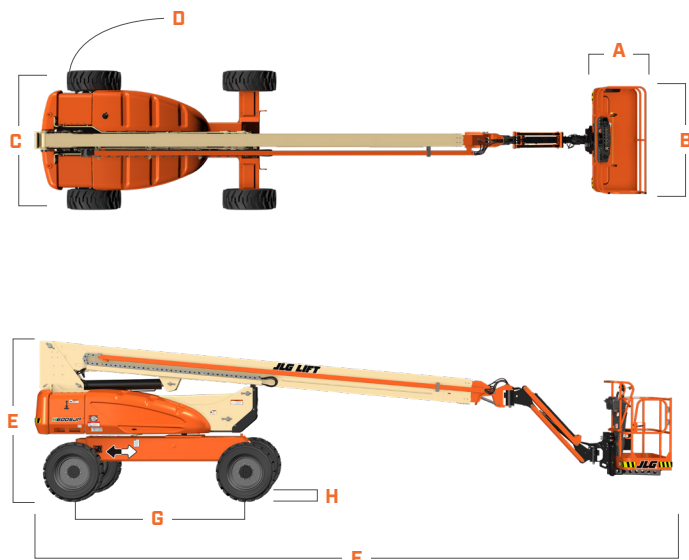
H600SJP

SOLLEVATORI A BRACCIO ARTICOLATO IBRIDI

JLG®

DIMENSIONI

Tutte le dimensioni sono indicative.



A. Larghezza cestello	0.76 m
B. Lunghezza cestello	1.83 m
C. Larghezza totale	2.42 m
D. Ingombro di coda (durante il lavoro)	1.23 m
E. Altezza macchina ripiegata	2.54 m
F. Lunghezza macchina ripiegata	10.15 m
G. Passo trazione	2.74 m
H. Luce dal suolo	0.30 m

AVVERTENZA

JLG è costantemente impegnata nella ricerca e nello sviluppo di prodotti e si riserva il diritto di applicare modifiche senza preavviso. Tutti i dati in questo documento sono indicativi. Alcune opzioni o standard nazionali possono aumentare il peso. Le specifiche possono variare per soddisfare gli standard nazionali o in seguito all'aggiunta di parti opzionali.

JLG si riserva il diritto di introdurre specifiche e/o di apportare modifiche senza alcun preavviso sulla base del costante miglioramento dei prodotti.

JLG®

JLG INDUSTRIES (ITALIA) S.R.L.

Viale della Repubblica 28
20007 Cornaredo - MI -
Italia

Tel.: +39 02 9359 5210

www.jlg.com

Una società della
Oshkosh Corporation