



ESPECIFICAÇÕES CHAVE

Altura da Plataforma
8,10 m

Altura Para Cima e Sobre
6,51 m

Alcance Horizontal
2,67 m

Capacidade da Plataforma
227 kg (500 lb)

CARACTERÍSTICAS PRINCIPAIS

- Alcance obstáculos em espaços apertados com um mastro telescópico vertical com jib.
- Equipado para serviços internos com pneus que não marcam o piso e energia elétrica eficiente; e para trabalho externo com capacidade de rampa de 25%.

- Capacidades de posicionamento incomparáveis com mastro giratório de 345 graus.
- Vida útil da bateria otimizada e mais ciclos de operação com acionamento elétrico direto AC.

ESPECIFICAÇÕES PADRÃO

Performance

Altura da Plataforma	8,10 m
Alcance Horizontal	2,67 m
Altura Para Cima e Sobre	6,51 m
Giro	345° Não-contínuo
Capacidade da Plataforma	227 kg
Tamanho da Plataforma	70 x 90 cm
Peso*	3.130 kg
Pressão ao Solo	22,4 kg/cm ²
Distância do Solo	10 cm
Velocidade de Deslocamento (recolhida)	5,5 km/h
Velocidade de Deslocamento (elevada)	0,76 - 0,41 km/h
Capacidade de Rampa	25%
Raio de Giro Interno	56 cm
Raio de Giro Externo	1,98 m

*Certos opcionais ou padrões do país aumentarão o peso. *Certos opcionais ou padrões do país aumentarão o peso.

Fonte de Energia

Baterias	24V DC, 260 amp-hora AGM
Carregador	27 ampères

Freios

Disco com Aplicação por Mola

Pneus

40,6 x 12,7 cm (não marcantes)

CARACTERÍSTICAS PADRÃO

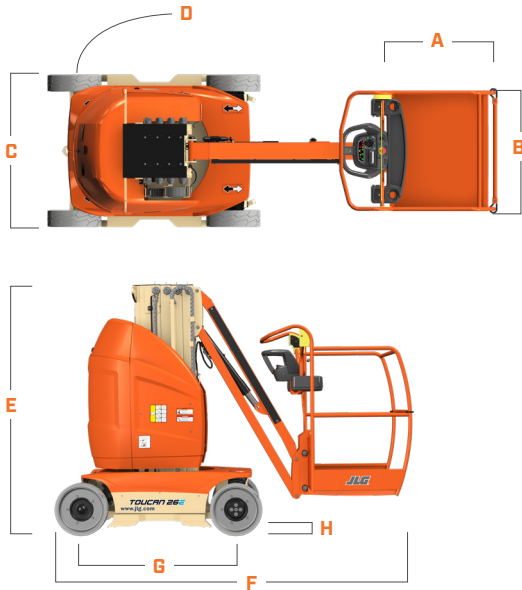
- Tomada 110V CA na plataforma
- Giro de 345° (não contínuo)
- Alarme de inclinação de 5° / luz indicadora
- Alarme de todos os movimentos
- Indicador de condição da bateria
- Hardware ClearSky Smart Fleet™ (CS550)
- Bomba de descida de emergência
- Buzina
- Horímetro
- Farol de advertência em LED (CS550)
- Olhais de içamento
- Sistema de detecção de carga
- Controles proporcionais
- Plataforma com portão tipo "saloon"
- SkyGuard SkyLine™
- Olhais para amarração
- Sinalizador de advertência

ACESSÓRIOS & OPCIONAIS

- Linha de ar 1/2 pol.
- Luz de trabalho de 70W na plataforma
- Plataforma com barra removível

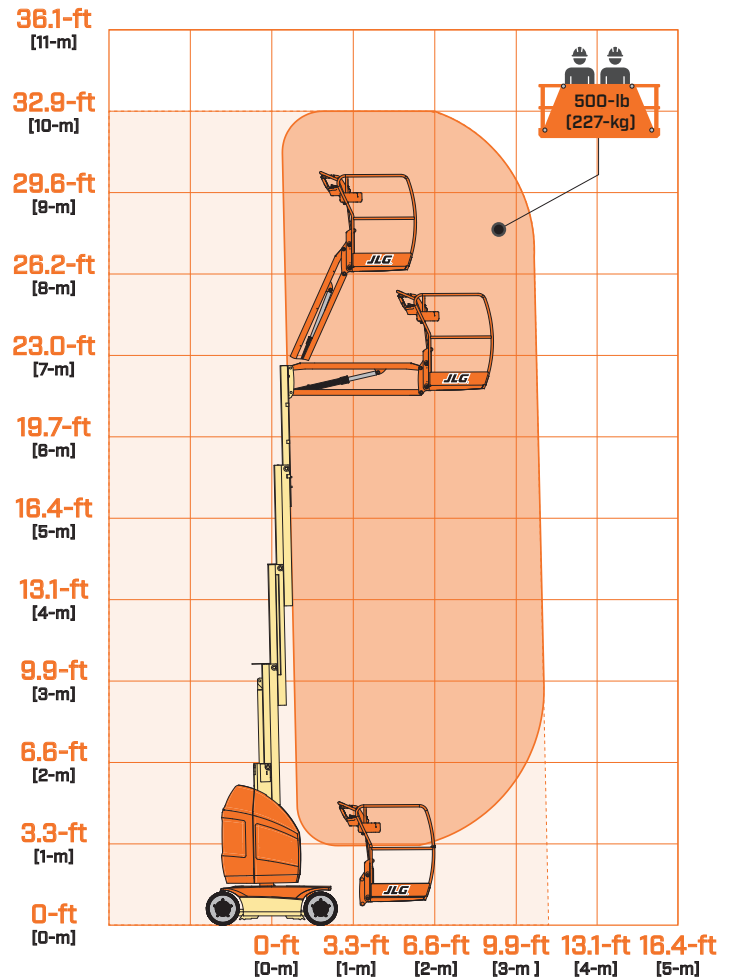
DIMENSÕES

Todas as dimensões são aproximadas.



- A.** Largura da Plataforma 0.70 m
- B.** Comprimento da Plataforma 0.70 m
- C.** Largura da Máquina 0.99 m
- D.** Balanço Traseiro 12 cm
- E.** Altura da Máquina 1.98 m
- F.** Comprimento da Máquina 2.82 m (com barra)
- G.** Distância entre Eixos 1.19 m
- H.** Distância do Solo 10 cm

DIAGRAMA DE ALCANCE



Garantimos todos os nossos produtos por um (1) ano e cobrimos todos os principais componentes estruturais especificados por cinco (5) anos. Devido aos contínuos aperfeiçoamentos em nossos produtos, reservamo-nos o direito de modificar especificações e/ou os equipamentos sem prévia notificação. Esta máquina cumpre ou excede as normas regulatórias aplicáveis ANSI e CSA, conforme fabricação original para as aplicações previstas. Referência o número de série contido na placa de identificação da máquina para mais informações.



JLG INDUSTRIES, INC.
Estm Jose Costa de Mesquita, 201
Chácara Alvorada - 13.337-200
Indaiatuba, São Paulo, Brasil
0800 8482 554

JLG.com /pt-br
An Oshkosh Corporation Company