



ESPECIFICAÇÕES CHAVE

Altura da Plataforma
9,83 m

Alcance Horizontal
4,55 m

Altura Para Cima e Sobre
6,95 m

Capacidade da Plataforma
227 kg

CARACTERÍSTICAS PRINCIPAIS

- Atinge e ultrapassa obstáculos em espaços estreitos com mastro telescópico vertical com jib.
- Equipado para trabalhos internos com pneus não marcantes de série e fonte de energia elétrica eficiente, e para uso externo com capacidade de rampa de 25%.
- Capacidade de posicionamento incomparável com mastro giratório de 345°.
- Vida útil ideal da bateria e mais ciclos de trabalho com acionamento elétrico CA direto.

ESPECIFICAÇÕES PADRÃO

Performance

Altura da Plataforma	9,83 m
Alcance Horizontal	4,55 m
Altura Para Cima e Sobre	6,95 m
Giro	345° (não contínuo)
Capacidade da Plataforma	227 kg
Tamanho da Plataforma	70 x 105 cm
Peso*	4.600 kg
Pressão ao Solo	13 kg/cm ²
Distância do Solo	10 cm
Velocidade de Deslocamento (recolhida)	5,5 km/h
Velocidade de Deslocamento (elevada)	0,76 km/h
Capacidade de Rampa	25%
Raio de Giro Interno	76 cm
Raio de Giro Externo	2,59 m

*Certos opcionais ou padrões do país aumentarão o peso.

Fonte de Energia

Baterias	48V CC, 260 Ah
Carregador	20 A

Freios

Freio de disco aplicado por mola

Pneus

18 x 7 pol., não marcantes

CARACTERÍSTICAS PADRÃO

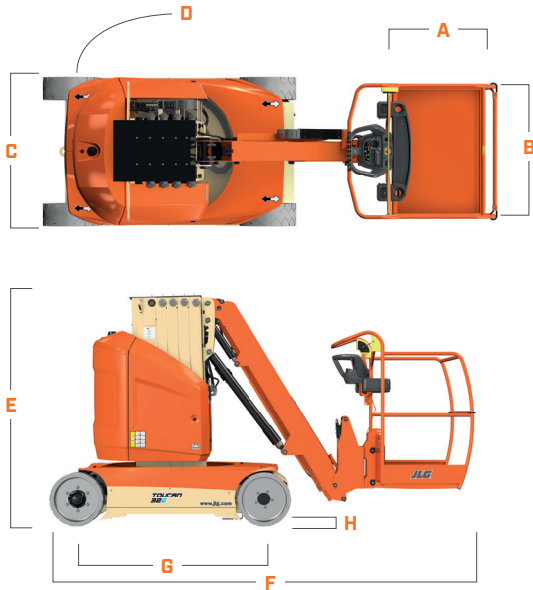
- Tomada 110V CA na plataforma
- Giro de 345° (não contínuo)
- Alarme de inclinação de 5° / luz indicadora
- Alarme de todos os movimentos
- Indicador de condição da bateria
- Hardware ClearSky Smart Fleet™ (CS550)
- Bomba de descida de emergência
- Buzina
- Horímetro
- Farol de advertência em LED (CS550)
- Olhais de içamento
- Sistema de detecção de carga
- Controles proporcionais
- Plataforma com portão tipo "saloon"
- SkyGuard SkyLine™
- Olhais para amarração
- Sinalizador de advertência

ACESSÓRIOS & OPCIONAIS

- Linha de ar 1/2 pol.
- Luz de trabalho de 70W na plataforma
- Baterias AGM 48V
- Plataforma com barra removível

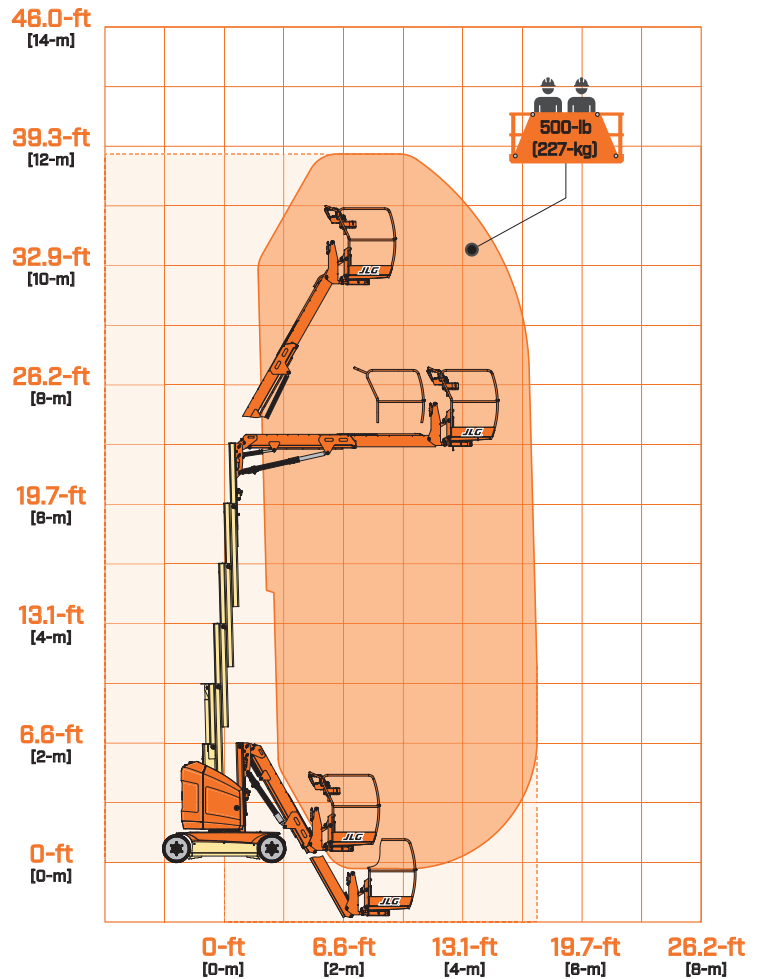
DIMENSÕES

Todas as dimensões são aproximadas.



A. Largura da Plataforma	70 cm
B. Comprimento da Plataforma	1,05 m
C. Largura da Máquina	1,20 m
D. Balanço Traseiro	15 cm
E. Altura da Máquina	1,98 m
F. Comprimento da Máquina	3,65 m (com barra)
G. Distância entre Eixos	1,60 m
H. Distância do Solo	10 cm

DIAGRAMA DE ALCANCE



Garantimos todos os nossos produtos por um (1) ano e cobrimos todos os principais componentes estruturais especificados por cinco (5) anos. Devido aos contínuos aperfeiçoamentos em nossos produtos, reservamo-nos o direito de modificar especificações e/ou os equipamentos sem prévia notificação. Esta máquina cumpre ou excede as normas regulatórias aplicáveis ANSI e CSA, conforme fabricação original para as aplicações previstas. Referência o número de série contido na placa de identificação da máquina para mais informações.



JLG INDUSTRIES, INC.
JLG Latino Americana Ltda.
Estrada Municipal José Costa de Mesquita, 200
Módulo 16 - Bairro Chácara Alvorada - Indaiatuba/SP
CEP 13337-200
Brasil

[JLG.com /pt-br](http://JLG.com/pt-br)

An Oshkosh Corporation Company