

# Modelo 25AM

ELEVADORES VERTICALES MÓVILES



## MÁS CONVENIENTES

- Cero emisiones, funcionamiento silencioso y peso reducido para una puesta en obra práctica e inmediata.

## MÁS EFICIENTES

- Accesos facilitados gracias a la plataforma de 12,5 m a 16,2 m de altura con capacidad de carga de 135 kg a 160 kg.

## MÁS VERSÁTILES

- Operatividad sin límites gracias a la alimentación a batería o a corriente alterna.

## MÁS FUNCIONALES

- Prácticamente no se requiere ningún tiempo de preparación de la máquina.

### Características estándar

- Plataforma con entrada lateral de barra deslizante 0,66 m x 0,66 m
- Enganches para cambio rápido plataforma
- Dispositivos de bloqueo de seguridad
- Sistema de detección de carga
- Puntos de amarre
- Cable CA a la plataforma
- Chasis de 6 ruedas con estabilizadores en X
- Sistema de bloqueo de los estabilizadores con indicadores LED
- Neumáticos que no dejan huella y ruedecitas
- Sistema de carga con rodillos
- Indicador estado batería<sup>2</sup>
- Alojamiento batería y cargador extraíble<sup>2</sup>
- Batería de ciclo profundo de 12 V 100 A/h (modelos de corriente continua)
- Mástil de aluminio anodizado de bajo mantenimiento
- Cables de secuencia accionados por resorte
- Descenso manual
- Interruptor principal con cierre de llave
- Contador de horas
- Estribos para el transporte
- Alojamiento para horquilla elevadora

### Accesorios y opciones

- Plataforma estrecha con entrada de barra deslizante 0,64 m x 0,56 m
- Selector de voltaje (110 V o 230 V)
- Batería AGM hermética sin mantenimiento de 12 V, 100 A/h<sup>1</sup>
- Cargador automático de la batería de 20 A<sup>2</sup>
- Kit de extensión del pórtico elevador con distancia desde el suelo de 1,09 m
- Kit de extensión del pórtico elevador con distancia desde el suelo de 1,40 m
- Cierre de seguridad programable de 4 dígitos
- Argolla de elevación para el gancho de una grúa
- Cesta para tubos fluorescentes
- Cubeta para herramientas
- Alarma de descenso
- Mando bajada de emergencia
- Faro destellante intermitente ámbar
- Adaptador bloqueo de los estabilizadores
- Aceite hidráulico biodegradable sintético
- Enchufe y toma de corriente tipo europeo
- Color personalizado



<sup>1</sup> Incluye cargador de baterías de 5 horas.

<sup>2</sup> Solo para modelos con alimentación eléctrica de corriente continua.

# Modelo 25AM

## ELEVADORES VERTICALES MÓVILES

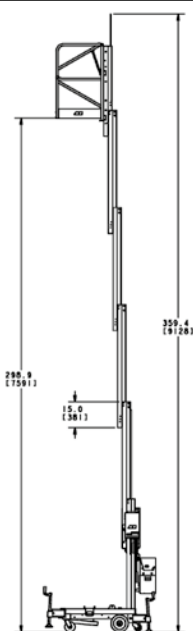
### Prestaciones

- Altura de trabajo 9,67 m
- Capacidad de carga 160 kg
- Tamaño de la plataforma compacta (L x A) 0,63 m x 0,56 m
- Tamaño de la plataforma con acceso lateral (L x A) 0,66 m x 0,66 m
- Anchura base (almacenaje) 0,74 m
  - A. Altura total de almacenaje 1,97 m
  - B. Longitud base
    - Almacenaje 1,24 m
    - Sin plataforma 1,19 m
  - C. Altura de entrada desde el suelo 0,48 m
  - D. Área ocupada por los estabilizadores 1,73 m x 1,57 m
- Distancia desde la pared frontal 0,20 m
- Distancia desde la pared lateral 0,44 m
- Peso modelo corriente alterna <sup>1</sup> 365 kg
- Peso modelo corriente continua <sup>1</sup> 395 kg
- Diámetro de las ruedas traseras 25 cm
- Diámetro de las ruedecitas anteriores 15 cm

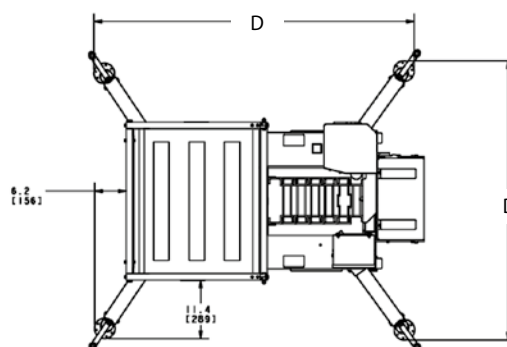
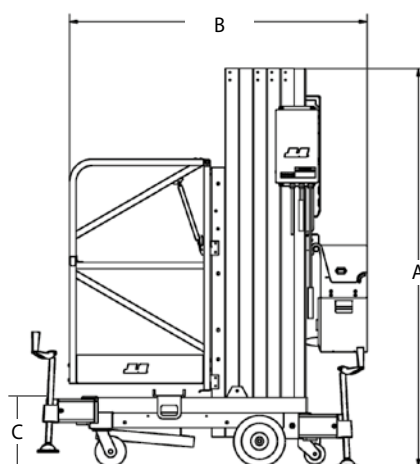
<sup>1</sup> Algunas opciones o la normativa de ciertos países pueden hacer aumentar el peso y/o las dimensiones.



### Radio de acción



### Dimensiones



# JLG®

### ADVERTENCIA

JLG está continuamente realizando investigaciones y desarrollando productos por lo que se reserva la facultad de efectuar cambios sin previo aviso. Todos los datos de este documento son meramente indicativos. Ciertas opciones o normas de determinados países pueden hacer que el peso aumente. Las especificaciones técnicas pueden cambiar para adecuarse a las normas de ciertos países o según las exigencias del cliente.

**JLG EMEA BV**

europa@jlg.com  
www.jlg.com

**Una compañía del grupo  
Oshkosh Corporation**

JLG está continuamente realizando investigaciones y desarrollando productos por lo que se reserva la facultad de efectuar cambios sin previo aviso.