

Modelo 20MVL

ELEVADORES VERTICALES MÓVILES



MÁS CONVENIENTES

- Cero emisiones y funcionamiento prácticamente silencioso en interiores gracias a la alimentación eléctrica.

MÁS EFICIENTES

- Funcionalidad mejorada gracias a la tracción eléctrica directa.

MÁS VERSÁTILES

- Excelente accesibilidad en espacios estrechos gracias a las dimensiones compactas.

MÁS FUNCIONALES

- Excelente maniobrabilidad gracias al sistema de dirección y de tracción Point & Go®.

Características estándar

- Plataforma extensible con entrada lateral de barra deslizante 1,25 m x 0,66 m (L x A)
- Enganches para cambio rápido plataforma
- Dispositivos de bloqueo de seguridad
- Joystick proporcional de maniobra Point & Go®
- Joystick para elevación y desplazamiento
- Control de elevación con velocidad variable
- Sistema de detección de carga
- Puntos de amarre
- Cargador automático de la batería de 5 horas
- Sistema de autodiagnóstico integrado
- Sistema de ahorro batería con apagado automático
- Indicador estado batería (en la plataforma y en la base)
- Tracción eléctrica directa a dos ruedas
- Bujes de engranaje planetario de alta resistencia
- Neumáticos que no dejan huella y ruedecitas
- Desenganche del freno
- Cable CA a la plataforma
- Mástil de aluminio anodizado de bajo mantenimiento
- Sistema de protección contra baches (PHP)
- Descenso manual
- Luz indicadora y alarma de inclinación
- Interruptor general con cierre de llave
- Contador de horas
- Estribos para el transporte
- Alojamientos para horquilla elevadora
- Bocina
- Faro destellante intermitente ámbar
- 2 baterías AGM herméticas sin mantenimiento 12 V, 100 A/h

Accesorios y opciones

- Plataforma multiuso (Stock Picking) con barandillas plegables 0,71 m x 1,22 m
- Plataforma multiuso (Stock Picking) con barandillas fijas 0,71 m x 1,22 m
- Plataforma estrecha con entrada anterior de barra deslizante 0,56 m x 0,64 m
- Plataforma con entrada lateral 0,69 m x 0,58 m provista de cubeta para materiales plegable 0,70 m x 0,64 m
- Barandillas de posiciones múltiples
- Cierre de seguridad programable de 4 dígitos
- Argolla de elevación para el gancho de una grúa
- 4 baterías AGM sin mantenimiento
- Cubeta para herramientas (0,20 m x 0,46 m x 0,13 m)
- Cesta para tubos fluorescentes
- Aceite hidráulico biodegradable sintético
- Enchufe y toma de corriente tipo europeo
- Color personalizado



Modelo 20MVL

ELEVADORES VERTICALES MÓVILES

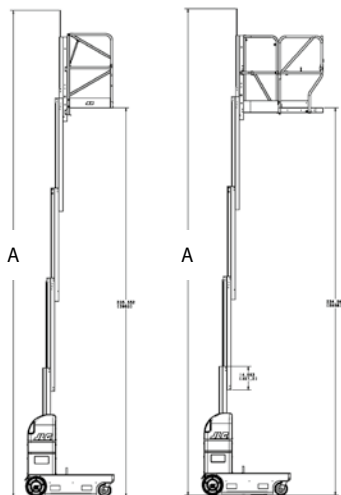
Prestaciones

• Altura máxima de traslación	5,98 m
• Capacidad de carga cubetas para materiales	45 kg
• Capacidad de carga plataforma multiusuario (Stock Picking)	160 kg
• Tamaño de la plataforma – Acceso lateral con cubeta para materiales	0,69 m x 0,58 m
• Tamaño de la cubeta para materiales	0,69 m x 0,58 m
A. Altura de trabajo	7,98 m
B. Altura de almacenaje	1,98 m
C. Altura de entrada a la plataforma	0,46 m
D. Longitud del vehículo	
Extensión retraída	1,36 m
Plataforma multiusuario (Stock Picking)	1,88 m
E. Anchura total	0,75 m
• Tamaño de la plataforma multiusuario (Stock Picking) (L x A)	1,22 m x 0,71 m
• Tamaño de la plataforma compacta (L x A)	0,64 m x 0,56 m
• Peso de la máquina	
Plataforma con extensión ¹	1.090 kg
Plataforma multiusuario (Stock Picking) ¹	1.110 kg
Todas las demás plataformas ¹	1.060 kg
• Presión máxima sobre el suelo ruedecitas anteriores	19,50 kg/cm ²
• Presión máxima sobre el suelo ruedas posteriores	9,21 kg/cm ²
• Velocidad máxima– Plataforma recogida	5,4 km/h
• Velocidad máxima– Plataforma elevada	0,8 km/h
• Radio de giro	0
• Pendiente superable	20%
• Distancia al suelo	5 cm
• Diámetro de las ruedas traseras de maniobra	32 cm x 10 cm
• Diámetro de las ruedecitas anteriores	20 cm x 6 cm
• 2 Baterías AGM sin mantenimiento	100 A/h

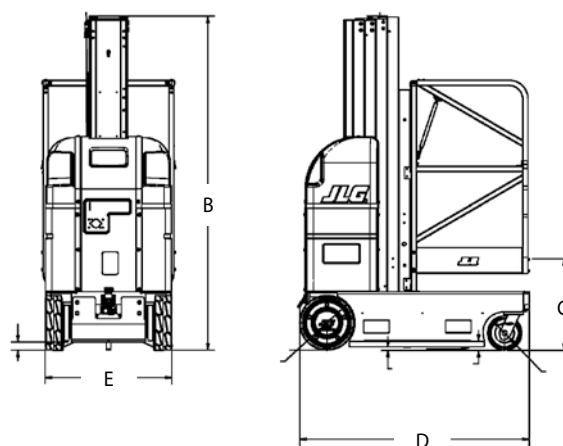


¹ Algunas opciones o la normativa de ciertos países pueden hacer aumentar el peso y/o las dimensiones.

Radio de acción



Dimensiones



ADVERTENCIA

JLG está continuamente realizando investigaciones y desarrollando productos por lo que se reserva la facultad de efectuar cambios sin previo aviso. Todos los datos de este documento son meramente indicativos. Ciertas opciones o normas de determinados países pueden hacer que el peso aumente. Las especificaciones técnicas pueden cambiar para adecuarse a las normas de ciertos países o según las exigencias del cliente.

JLG está continuamente realizando investigaciones y desarrollando productos por lo que se reserva la facultad de efectuar cambios sin previo aviso.

JLG®

JLG EMEA BV

europa@jlg.com
www.jlg.com

**Una compañía del grupo
Oshkosh Corporation**