

Modell DSP-M

FAHRBAHRES KOMMISSIONIERGERÄT



VERBESSERTE ERGONOMIE

- Niedriger Plattformeinstieg (20 cm) und verstellbare Steuerhebel erhöhen den Bedienkomfort

EINFACHE WARTUNG

- Erhöhen Sie Ihre produktive Arbeitszeit durch wartungsfreien Mast und AGM-Batterien.

HÖHERE PRODUKTIVITÄT

- Die Hubhöhe kann vom Bediener programmiert werden
- Wir haben Fahr- und Hebetechnologie mit einem Wechselstrom-Antriebsmotor kombiniert, damit Sie Ihre Produktivität steigern können
- Automatische Anpassung der Fahrgeschwindigkeit entsprechend der Plattformhöhe
- Maximale Fahrgeschwindigkeit bis 0,5 m Höhe

INNOVATIVES DESIGN

- Innovatives Gabelstaplerdesign von Antriebssystem und Mast
- Kompakte Abmessungen und ein Wenderadius von null Grad ermöglichen den problemlosen Einsatz in beengten Räumen



Standardmerkmale

- 0,67 m x 0,59 m (B x L) Bedienerplattform mit zwei Seitenzugängen
- 0,74 m x 0,50 m (B x L) Höhenverstellbare Materialablage
- Ergonomisch einstellbare Bedienelemente
- Zwei Griffe für mehr Stabilität
- Sicherheitsverriegelte Bedienelemente
- Ansteuerbares Leistungsniveau
- Programmierbare Hubhöhe
- Lenkrad-Homing-Funktion
- Technologie für gleichzeitiges Fahren und Heben
- Stufenlos verstellbare Antriebsgeschwindigkeit je nach Plattformhöhe
- Programmierbare Zugangskontrolle
- Batterieentladeanzeige (auf der Plattform)
- Betriebsstundenzähler
- Lenkradstellungsanzeige
- Verriegelbare Seitentüren
- Elektronische Absenüberwachung
- Plattformlast-Überwachungssystem
- Neigungssensor
- Hupe
- 2 gelbe Rundumleuchten (unter der Plattform und an der hinteren Abdeckung)
- Konfigurierbarer Alarm
- Manuelles Absenken per Fernsteuerung
- Manuelle Bremsentriegelung
- Ansnallöse für Sicherheitsgeschirr
- Einzelvorderradantrieb
- Einzelvorderradlenkung
- Abriebfeste Reifen und Rollen
- Wartungsarmer Mast ohne Kabel oder Ketten
- Transport-/Beförderungsösen
- Gabelstapleraschen
- Gummistoßfänger



Standardspezifikationen

- Batterie
- Batterie-ladegerät
- Antriebssystem
- Wartungsfreie AGM-Batterie (200 Ah, 24 V)
- Automatische Spannungswahl (100-240 V Wechselstrom)
- Elektrischer Wechselstrom-Direktantrieb

Zubehör & Optionen

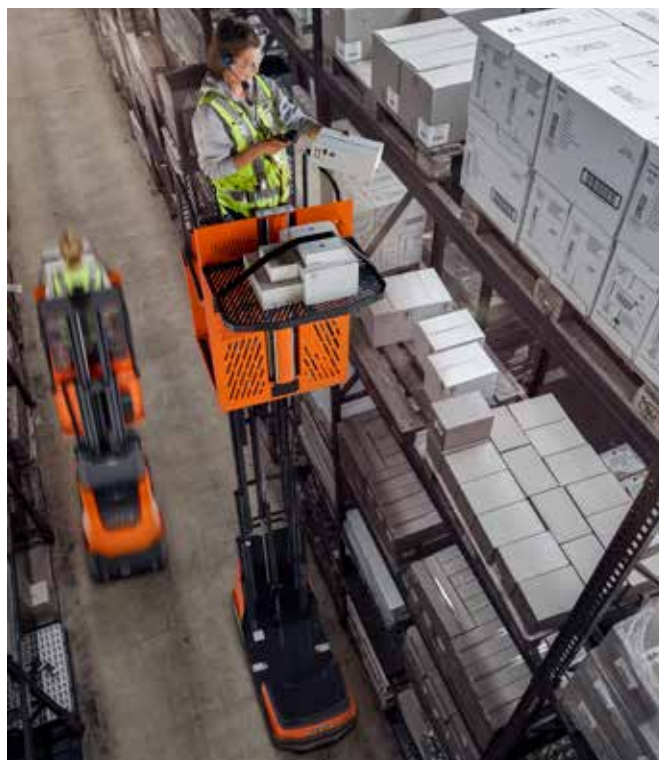
- Spanngurt sowohl für manuell als auch motorbetriebene Materialablage
- Plattenträger (nur mit motorbetriebener Ablage erhältlich)
- Hinderniserkennungssensor Plattform/Fahrgestell
- Ladekabeltrommel
- Biologisch abbaubares Öl
- Lebensmittelverträgliches Öl
- Laufrollenschutz
- Mechanische Plattformtür-Verriegelung

Modell DSP-M

FAHRBAHRES KOMMISSIONIERGERÄT

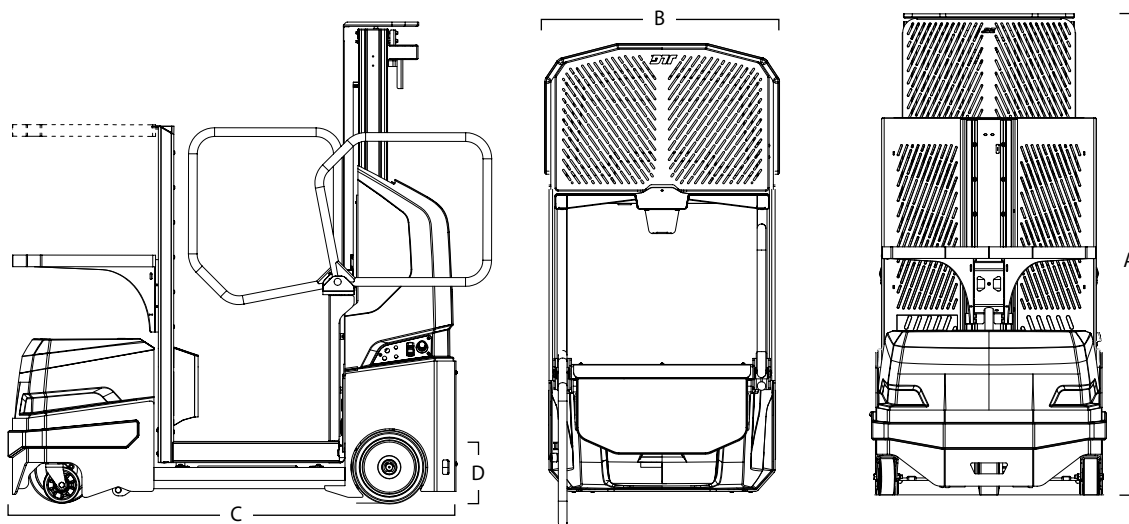
Leistung

• Arbeitshöhe	6,55 m
• Plattformhöhe	4,55 m
• Tragfähigkeit - Bedienerplattform	120 kg
• Tragfähigkeit - Materialablage	100 kg
• Plattformgröße (B x L) - beidseitiger Zugang	0,67 m x 0,59 m
• Größe der Materialablage (B x L)	0,74 m x 0,50 m
A. Gesamthöhe (eingefahren)	1,67 m
B. Gesamtbreite (eingefahren)	0,80 m (0,82 m an den vorderen Stoßfängern)
C. Gesamtlänge	1,54 m
D. Einstiegshöhe	0,20 m
• Min. Ablagehöhe, abgesenkt - manuell	0,86 m
• Min. Ablagehöhe, abgesenkt - motorbetrieben	0,61 m
• Max. Ablagehöhe - eingefahren	1,29 m
• Max. Ablagehöhe - ausgefahren	5,65 m
• Fahrgeschwindigkeit - eingefahren	8,00 km/h
• Fahrgeschwindigkeit - ausgefahren**	Kontinuierliche Geschwindigkeitsabnahme von 8 km/h auf 1,1 km/h
• Maschinengewicht *	915 kg
• Max. Bodendruck der Vorderräder	24 kg/cm ²
• Max. Bodendruck der Hinterräder	17 kg/cm ²
• Wenderadius - innen	0
• Rampenwinkel	10 %
• Steigfähigkeit	10 %
• Raddurchmesser - Antriebsräder	0,23 m
• Raddurchmesser - Hinterräder	0,25 m
• Raddurchmesser - Vorderräder	0,125 m



* Durch bestimmte Optionen oder länderspezifische Standards können sich das Gewicht und/oder die Abmessungen erhöhen.
** Maximale Fahrgeschwindigkeit zulässig bis 0,5 m (Höhe des Plattformbodens)

Abmessungen



WICHTIG

JLG betreibt kontinuierlich Forschung und Produktentwicklung und behält sich Änderungen ohne vorherige Ankündigung vor. Alle Daten in diesem Dokument sind unverbindlich. Bestimmte Optionen oder länderspezifische Normen erhöhen das angegebene Gewicht. Die technischen Daten können zur Erfüllung länderspezifischer Normen oder durch Hinzufügen von optionalem Zubehör abweichen.

Aufgrund ständiger Produktverbesserungen behält sich JLG Industries das Recht vor, Änderungen der technischen Daten und/oder der Ausrüstung ohne vorherige Ankündigung vorzunehmen.



JLG Deutschland GmbH

Max-Planck-Straße 21
27721 Ritterhude/Ihlpohl (Bei Bremen)
Deutschland
Phone: +49 (0) 421 693 500
www.jlg.com

**Eine Tochtergesellschaft der
Oshkosh Corporation**