

Modelo 430LRT

ELEVADORES DE TIJERA



MÁS PRÁCTICOS

- Gracias al innovador sistema de carga no es necesario calibrar la carga.

MÁS EFICIENTES

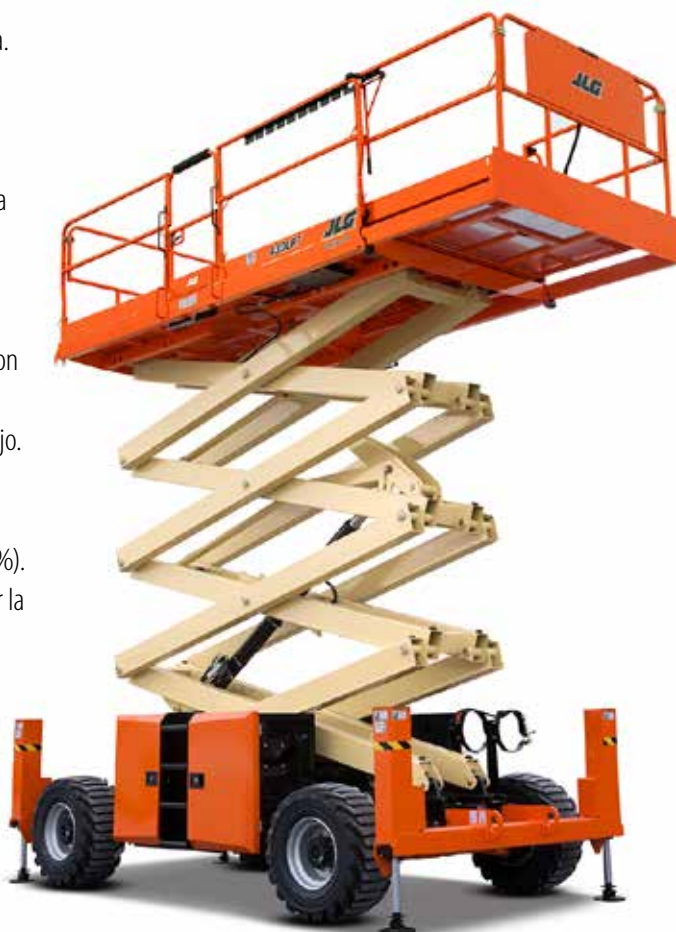
- Excelente capacidad para afrontar cualquier tipo de terreno gracias a la tracción integral y al eje oscilante de serie. Operatividad más precisa gracias a los controles proporcionales mejorados.

MÁS VERSÁTILES

- Más espacio para personas y materiales gracias a la espaciosa cesta con extensión de serie.
- El MegaDeck opcional permite aumentar aún más el espacio de trabajo.

MÁS FUNCIONALES

- Niveles de ruido reducidos (la reducción del ruido percibida es del 34%).
- Sensor de inclinación reposicionado y cableado redirigido para reducir la posibilidad de que se dañen.



Características de serie

- Neumáticos 33/1550 x 16,5 rellenos con espuma
- Extensión de plataforma doble manual 1,14 m (aluminio).
- Barandillas abatibles
- Entrada lateral doble con puerta semiabatible
- Puntos de amarre
- Control proporcional de maniobra accionado con el pulgar
- Control proporcional de velocidad de elevación/bajada
- Palanca de mandos (joystick) para dirigir la elevación y la traslación
- Caja de mandos de la plataforma móvil y extraíble
- Sistema detector de carga
- Configuración "personal" programable
- Sistema de autodiagnóstico a bordo
- Sistema de advertencia/apagado en caso de avería del motor¹
- Tracción hidrostática con función anticalado
- Selección de dos velocidades de traslación
- Tracción en 4 ruedas
- Luz y alarma de pendiente a 3 grados
- Eje delantero oscilante con DUS
- Orejetas de elevación/anclaje
- Horómetro
- Interruptor de selección del panel de control en la base con llave de bloqueo
- Cojinetes del brazo de la tijera sin necesidad de lubricación
- Puntal para mantenimiento de las tijeras
- Bocina
- Cable de alimentación CA a la plataforma
- Estabilizadores hidráulicos

¹ Alarmas de baja presión de aceite y temperatura elevada del líquido de refrigeración con apagado activado/desactivado por el operador.

Especificaciones estándar

Alimentación

- Motor diésel Kubota D1305 21,7 kW
- Capacidad del depósito de combustible 83 L

Sistema hidráulico

129 L

Accesorios y opciones

- Extensión de plataforma única manual 1,14 m (aluminio)*
- Neumáticos IN 315/55 D20 rellenos de espuma con banda de rodadura con tacos
- Neumáticos sin marcas rellenos de espuma 12 x 16,5
- Generador integrado 7500 W
- Alarma de bajada
- Alarma de movimiento
- Tubo de aire de 13 mm a la plataforma
- Luces de trabajo en la plataforma
- Paquete Nite-Bright®²
- Faro destellante intermitente ámbar
- Enchufes y tomas de corriente
- Soportes de tuberías (montados en correderas)

² Incluye cuatro focos halógenos de 50 W montados en la plataforma

* La capacidad aumenta a 680 kg si la plataforma tiene una extensión unilateral

Modelo 430LRT

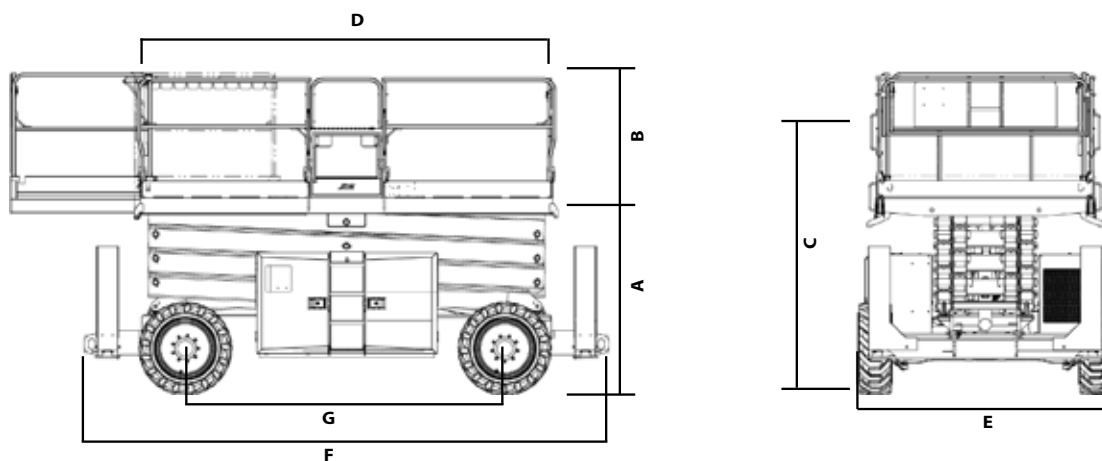
ELEVADORES DE TIJERA

Prestaciones

• Altura de trabajo	15,11 m
Altura de la plataforma - Elevada	13,11 m
A. Altura de la plataforma - Bajada	1,84 m
B. Altura de la barandilla de la plataforma	1,10 m
C. Altura en reposo (barandilla recogida)	2,39 m
D. Tamaño de la plataforma	1,79 m x 3,86 m
Extensión de la plataforma delantera	1,16 m
Extensión de la plataforma trasera	1,16 m
E. Anchura total	2,35 m
F. Longitud total	4,88 m
G. Distancia entre ejes	2,97 m
• Distancia al suelo	0,35 m
• Capacidad de plataforma	568 kg
• Capacidad en la extensión de la plataforma opcional	230 kg
• Tiempo de elevación/bajada	45/47 s
• Altura máxima de traslación	altura de traslación carga completa
• Peso de la máquina ¹	7.155 kg
• Presión máxima sobre el suelo	1.996 kg
• Velocidad de traslación con tracción en cuatro ruedas	5,6 km/h
• Pendiente superable con tracción en cuatro ruedas	45%
• Radio de giro - Interno	2,70 m
• Radio de giro - Externo	5,93 m
• Oscilación del eje	0,20 m

¹ Algunas opciones o la conformidad con las normas de ciertos países pueden conllevar un incremento del peso y/o de las dimensiones.

Dimensiones



JLG®

IMPORTANTE

JLG está continuamente realizando investigaciones y desarrollando productos por lo que se reserva la facultad de efectuar cambios sin previo aviso. Todos los datos de este documento son meramente indicativos. Algunas opciones o la conformidad con las normas de ciertos países pueden conllevar un incremento del peso. Las especificaciones pueden cambiar para cumplir con las normas del país de referencia o satisfacer la necesidad de equipamiento adicional.

JLG EMEA BV

europa@jlg.com
www.jlg.com

**Una compañía del grupo
Oshkosh Corporation**

Debido a las continuas mejoras del producto, JLG Industries se reserva la facultad de efectuar cambios en las especificaciones y/o el equipo sin previo aviso.