

## TOUCAN 12E PLUS PELARLIFT

### Plattform

- Stålplattform 0,70 x 1,05 m (B x L)
- Ingång bak genom skjutgrind
- Steglös joystick för körning samt integrerat tumreglage för styrningen.
- Mini joysticks för steglös manövrering av höjning/sänkning samt jibfunktionerna.
- 4.14m ledad jibb
- Tillval möjligt med större skärm (LCD)
- Lastkännande system (LSS)
- Strömkabel till plattformen (220V)
- Stor förvaringshylla

### Motor och transmission

- Direktkopplad elektrisk tvåhjuldrift
- Borstlösa AC-drivmotorer
- 48V 260 A/hr djupladdningsbara batterier (monoblock)
- Inbyggd högfrequensbatteriladdare 110/230 V
- Elektrisk batterifyllning
- Automatiskt sparläge
- Djupurladdningsskydd
- Inbyggd diagnostik med integrerad display
- Automatiska bakhjulsbromsar
- Formtillverkade polyesterhuvor

### Tillval

- Plattformrotation
- Luftslang till plattformen, 8 mm
- 48V 260 A/hr förslutna AGM batterier
- Arbetsbelysning för plattformen 70 W (LED)
- Livsmedesgodkänt smörjmedel
- Stickkontakter och uttag <sup>1</sup>

### Funktionsutrustning och tillbehör

- Svängbar pelarmast av stål med 345° rotation
- Kedjebrytare
- Larm och lampindikering vid 2 graders lutning
- Larm och lampindikering vid 3 graders lutning
- 457 x 178 Avtrycksfria däck
- 1.20m brett chassi
- Lyft-/fästöglor
- Lägesomkopplare med nyckelspär
- Batteriladdningsindikator med djupurladdningsskydd
- Timräknare
- Signalhorn
- Indikering av körriktning
- Fästpunkter för surring av maskin
- Xenon-varningsljus
- Manuellt nödsänkningssystem

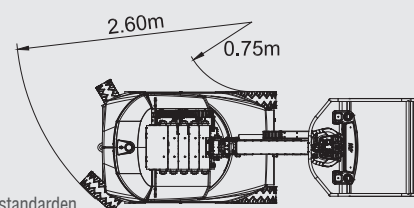
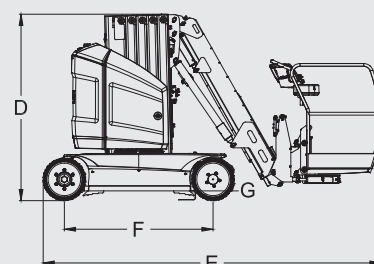
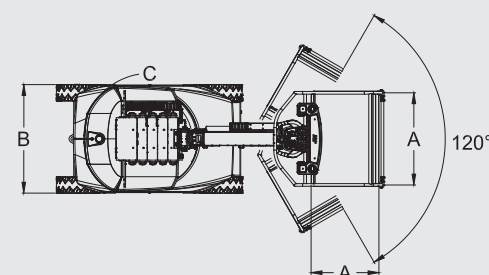
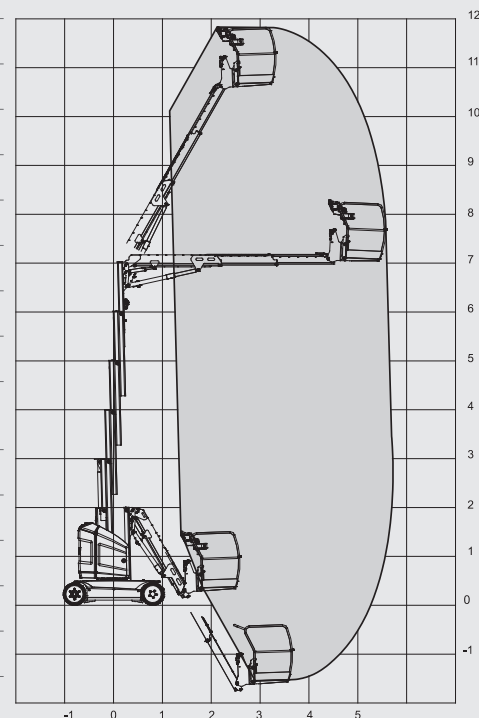


<sup>1</sup> Inklusive strömbrytare på växelströmskabeln till plattformen. OBS! 110 V eller 230 V måste anges.

# TOUCAN 12E PLUS

## PELARLIFT

|   |                         |
|---|-------------------------|
| Arbets höjd   | 12,65m                  |
| Plattformshöjd  | 10,65m                  |
| Räckvidd  | 6,05m                   |
| Upp och över  | 7,12m                   |
| Bomsväng (inte kontinuerlig)                          | 345°                    |
| Plattformens maxlast <sup>1</sup>                     | 200kg                   |
| Jibbens längd   | 4,14m                   |
| Jib – Jibrörelse                                      | 120° (+60° / -60°)      |
| A. Plattformens yttermått, standard plattform (L x B) | 0,70m x 1,05m           |
| B. Maskinens bredd                                    | 1,20m                   |
| C. Överhäng   | 13cm                    |
| D. Maskinens höjd                                     | 1,99m                   |
| E. Maskinens längd                                    | 3,65m                   |
| F. Hjulbas  | 1,60m                   |
| G. Markfrigång  | 10cm                    |
| Maskinens vikt <sup>2</sup>                           | 4.900 kg                |
| Maskinvikt – XL-plattform                             | 14,0 kg/cm <sup>2</sup> |
| Körhastighet - Lågsta                                 | 6,0 km/h                |
| Körhastighet - Högsta                                 | 0,75 km/h               |
| Svängradie - inre                                     | 2,60m                   |
| Svängradie - yttre                                    | 0,75m                   |
| Backtagningsförmåga                                   | 30%                     |
| Brytvinkel  | 25%                     |
| Styrvinkel  | 60°                     |
| Max lutningsgrad                                      | 3°                      |
| Däck (massiva)  | 457mm x 178mm           |
| El-system   | 48V DC                  |
| Batterier   | 48V - 260 A/hr          |
| Laddare   | 48V - 25A               |
| Drivmotorer   | Dubbla AC-motorer       |
| Bromsar   | Skivor                  |
| Elmotor   | 3.5kw - 48V DC          |
| Hydrauloljetankens volym                              | 15L                     |
| Kör cykler per laddning (Peter Hird cykler)           | 74                      |



JLG Industries, Inc. is a leading designer and manufacturer of access equipment and complementary services and attachments.

JLG has manufacturing facilities in the United States, France, Romania, China and Belgium. Customers throughout Europe, Scandinavia, Africa and the Middle East benefit from a network of dedicated sales and service operations designed to deliver the highest levels of support.

JLG is an Oshkosh Corporation company.

[www.jlgeurope.com](http://www.jlgeurope.com)

<sup>1</sup> Kapaciteten är för max två personer, inom- och utomhus (12.5 m/s vindhastighet).

<sup>2</sup> Vissa vikter och dimensioner kan variera beroende på valmöjligheter och bestämmelser med landsstandarden.