

# Modello TOUCAN 12E

PIATTAFORME AEREE A COLONNA VERTICALE

## PIÙ ECONOMICO

- Alimentazione elettrica a zero emissioni e un funzionamento in ambienti interni a bassissimi livelli di rumore.

## PIÙ PRODUTTIVO

- Nessuna attesa grazie a motori di trazione a CA a risposta immediata in grado di offrire una coppia motrice e un'efficienza maggiori.

## PIÙ VERSATILE

- Le dimensioni compatte e il preciso sistema di controllo consentono l'accesso a un maggior numero di luoghi.

## DESIGN INTELLIGENTE

- Ampia altezza di scavalco e raggio d'azione abbinati alla resistente colonna verticale e al versatile jib articolato.



## Caratteristiche standard

- Piattaforma in acciaio 0,70 x 1,05 m (lung. x largh.)
- Ingresso posteriore a barra scorrevole
- Comando a joystick completamente proporzionale con interruttore sterzo integrato
- Comandi proporzionali con Mini joysticks per salita/discesa di braccio e colonna verticale
- Braccio articolato Jib 3.19 m
- Abilitazione funzioni con display LCD ingrandito
- Sistema di rilevamento carico
- Cavo di alimentazione CA in piattaforma
- Portautensili ampio
- Trazione elettrica diretta anteriore
- Motori a trazione CA senza spazzole
- Riempimento batterie alimentato
- Risparmio automatico di energia (Power Save) quando inattivo
- Blocco funzionamento con carica bassa
- Diagnostiche di bordo con display integrato
- Freni posteriori automatici
- Cofani in poliestere sagomato
- Rotazione della piattaforma alimentata
- Colonna verticale in acciaio ad alta resistenza con rotazione di 345°
- Sistema di rilevamento di tensione catena
- Allarme d'inclinazione a 3 gradi con indicatore luminoso
- Telaio ampio da 1,20 m
- Anelli di sollevamento/ancoraggio
- Interruttore di selezione comandi a terra con blocco
- Indicatore di batteria scarica
- Contatore
- Avvisatore acustico
- Sistema di orientamento della trazione
- Punti di attacco funi
- Lampeggiante Zenon
- Sistema di discesa manuale
- Sistema passivo di protezione dalle buche

## Specifiche standard

- Pneumatici (solidi anti-traccia) 457 mm x 178 mm
- Impianto elettrico 48V CC
- Batterie (ciclo prolungato) 48V - 260 A/hr
- Caricatore A bordo 110V/230V HF
- Motori di trazione Doppia trazione CA
- Motore elettrico (pompa) 3.5 kW - 48V CC
- Impianto idraulico 15 L

## Accessori e opzioni

- Linea dell'aria da 8 mm alla piattaforma
- Batteria AGM da 255 A/hr e caricatore HF a bordo
- Luce di lavoro della piattaforma a LED
- Olio idraulico atossico
- Presa e spina di alimentazione della piattaforma<sup>1</sup>
- Soft Touch Sistema di prevenzione urti della piattaforma 0,70 m x 1,05 m
- Olio idraulico biodegradabile sintetico
- Struttura di rilevamento ostacoli
- Colore vernice speciale
- Piattaforma fissa (non girevole)
- Luci di lavoro sulla piattaforma 70W

<sup>1</sup> Incluso con interruttore sul cavo CA per opzione corrente in piattaforma. NB Deve essere specificata alimentazione da 110 o 230V

# Modello TOUCAN 12E

## PIATTAFORME AEREE A COLONNA VERTICALE

### Prestazioni

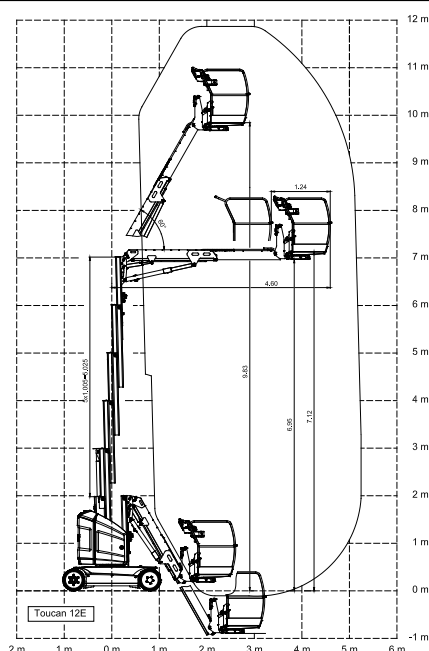
- Altezza di lavoro 11.83 m
- Sbraccio (piattaforma standard) 5.10 m
- Altezza di scavalcamento 7.12 m
- Rotazione (non continua) 345°
- Portata piattaforma<sup>1</sup> 200 kg
- Jib - lunghezza totale 3.19 m
- Jib - gamma di articolazione 120° (+60°/-60°)
  - A. Piattaforma dimensioni standard (lungh. x largh.) 0.70 m x 1.05 m
  - B. Larghezza complessiva 1.20 m
  - C. Ingombro di coda 13 cm
  - D. Altezza a riposo 1.99 m
  - E. Lunghezza complessiva (piattaforma standard) 3.65 m
  - F. Interasse 1.60 m
  - G. Luce da terra 10 cm
- Peso macchina - piattaforma standard<sup>2</sup> 4.300 kg
- Pressione massima esercitata al suolo 12.5 kg/cm<sup>2</sup>
- Velocità di traslazione - Abbassata 6.0 km/h
- Raggio di sterzata (esterno) 2.60 m
- Raggio di sterzata (interno) 0.75 m
- Pendenza superabile 30%

<sup>1</sup> La portata illustrata è al massimo di due persone in interni ed esterni (velocità del vento 12.5 m/s)

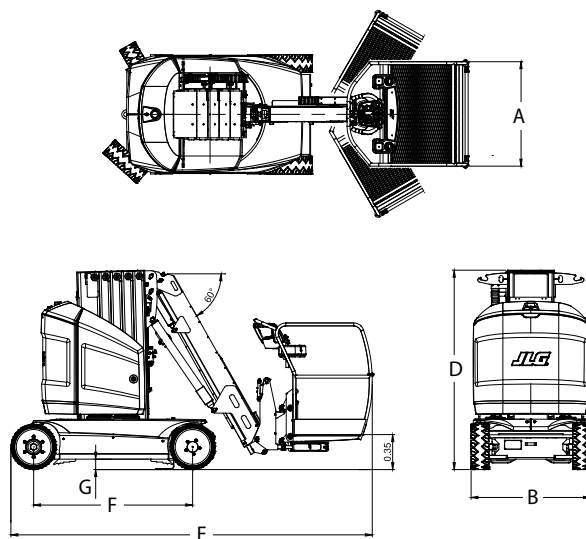
<sup>2</sup> Alcune opzioni o standard nazionali possono aumentare il peso e/o le dimensioni.



### Diagramma di lavoro



### Dimensioni



### IMPORTANTE

JLG è costantemente impegnata nella ricerca e nello sviluppo di prodotti e si riserva il diritto di applicare modifiche senza preavviso. Tutti i dati in questo documento sono indicativi. Alcune opzioni o standard nazionali possono aumentare il peso. Le specifiche possono variare per soddisfare gli standard nazionali o in seguito all'aggiunta di parti opzionali.

# JLG

**JLG Industries (Italia) S.r.l.**

Via Po 22  
20010 Pregnana Milanese  
Italy  
Phone: 39 02 9359 5210  
[www.jlg.com](http://www.jlg.com)

**Marchio di proprietà di  
Oshkosh Corporation**

In virtù dei continui miglioramenti del prodotto, JLG Industries si riserva il diritto di applicare specifiche e/o modifiche all'apparecchiatura senza preavviso.