

# Modèle X17J

NACELLES À FLÈCHE À CHENILLES COMPACTES

**JLG**®

## PLUS ÉCONOMIQUES

- Émissions et pollution sonore réduites.

## PLUS PRODUCTIVES

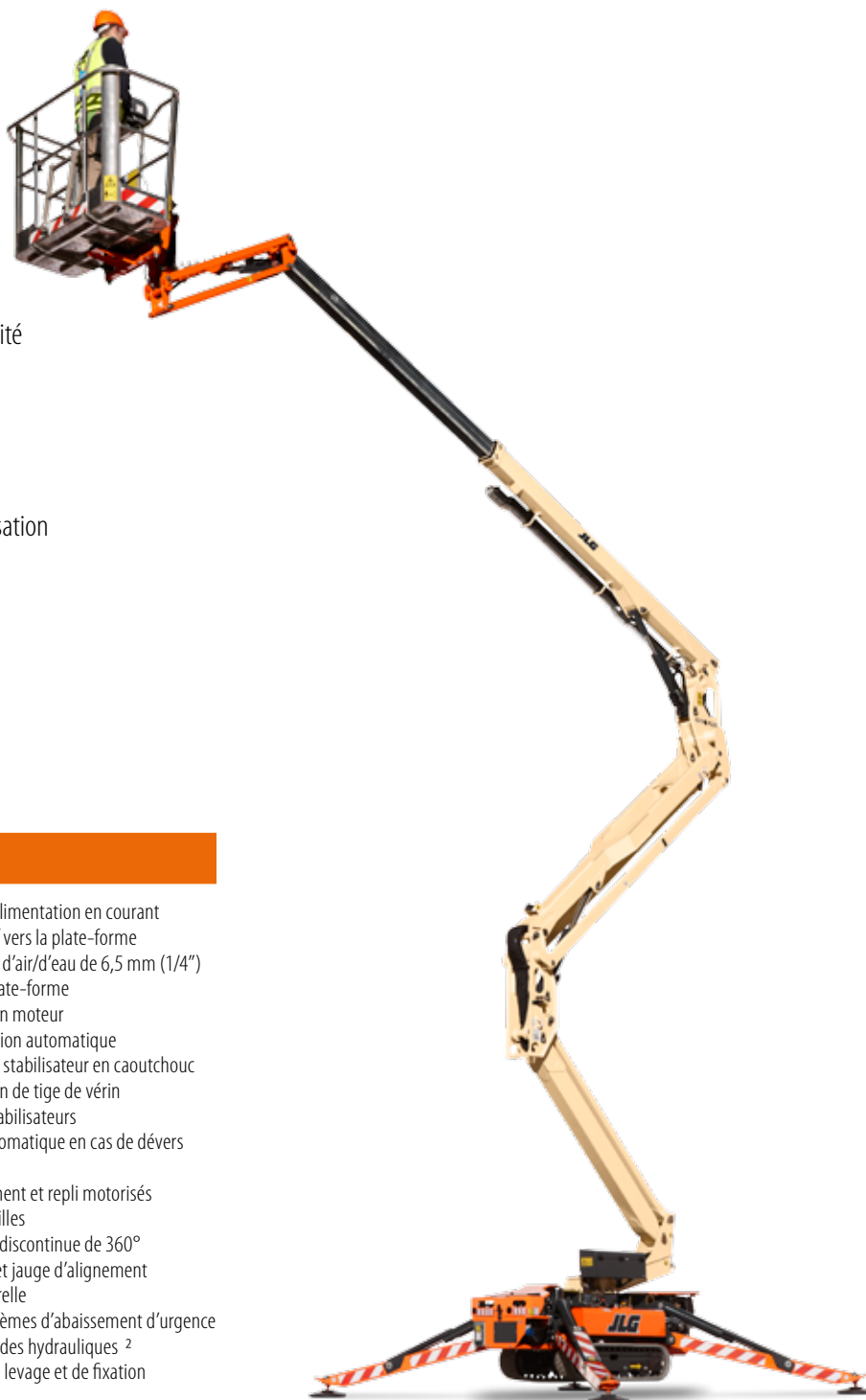
- Temps d'installation réduit grâce aux stabilisateurs automatiques.

## PLUS ACCESSIBLES

- Entraînement à chenilles pour une maniabilité hors pair en environnement sensible.

## UNE CONCEPTION INTELLIGENTE

- Modèle léger pour un transport et une utilisation faciles en cas de restriction de poids.



## Caractéristiques standard

- Plate-forme en aluminium de 0,65 m x 1,33 m pouvant accueillir 2 personnes
- Accès arrière par barre coulissante
- Pédale
- Commande entièrement proportionnelle
- Bras pendulaire articulé
- Dispositif de rotation de la plate-forme motorisé (124°)
- Entraînement et stabilisation entièrement commandés à distance
- Écran LCD multilingue sur la console de la plate-forme
- Capteur de position et verrouillage depuis la console de la plate-forme
- Système de détection de la charge de la gestion de l'enveloppe de travail
- Plate-forme conçue pour faciliter la dépose et l'installation
- Câble d'alimentation en courant alternatif vers la plate-forme
- Conduite d'air/d'eau de 6,5 mm (1/4") vers la plate-forme
- Protection moteur
- Stabilisation automatique
- Patins de stabilisateur en caoutchouc
- Protection de tige de vérin sur les stabilisateurs
- Arrêt automatique en cas de dévers excessif
- Déploiement et repli motorisés des chenilles
- Rotation discontinue de 360°
- Capteur et jauge d'alignement de la tourelle
- Trois systèmes d'abaissement d'urgence
- Commandes hydrauliques <sup>2</sup>
- Points de levage et de fixation

## Spécifications standard

- |                                 |   |
|---------------------------------|---|
| Alimentation                    |   |
| • Moteur électrique CA          | 230 V, 50 Hz, 2,2 kW  |
| • Moteur diesel                 | Hatz 1B40, 10 ch - 7,5 kW   |
| • Capacité du réservoir d'huile | 25 L  |
| Chenilles                       |   |
| • Standard                      | Chenilles en caoutchouc non marquantes à profil bas de 1,24 m x 0,18 m x 0,30 m |

## Accessoires et options

- Plate-forme en aluminium de 0,62 m x 0,79 m pouvant accueillir 1 personne
- Alimentation électrique monophasée 110 V, 50 Hz
- Moteur électrique 100 Ah/48 V avec kit de batteries au lithium, y compris chargeur de batteries <sup>1</sup>
- Chenilles noires en caoutchouc à profil haut de 1,24 m x 0,18 m x 0,30 m
- 2<sup>e</sup> vitesse de translation
- Plate-forme de 0,62 m x 0,79 m en complément de la plate-forme pour deux personnes
- Peinture spéciale

<sup>1</sup> Remplace les moteurs thermiques et électriques

<sup>2</sup> Commande radio et commande hydraulique combinés sur ce modèle

# Modèle X17J

## NACELLES À FLÈCHE À CHENILLES COMPACTES

### Performance

• Hauteur de travail*	16,81 m
• Déport horizontal*	8,18 m
• Capacité de la plate-forme - illimitée	/120 kg
• Capacité de la plate-forme - limitée	/200 kg
• Capacité de surplomb*	6,08 m
• Rotation (discontinue)	360°
• Bras pendulaire - longueur hors-tout	1,43 m
• Bras pendulaire - étendue d'articulation (+/-)	88° (-2° / -90°)
• Dimensions de la plate-forme (standard, 2 personnes)	0,65 m x 1,33 m
• Largeur repliée (avec plate-forme standard)	1,33 m
• Dimensions:	
A. Largeur repliée (sans plate-forme) <sup>1</sup>	0,79 m
B. Hauteur repliée (sur chenilles) <sup>1</sup>	1,99 m
C. Longueur repliée (sur chenilles)	4,53 m
D. Surface au sol des stabilisateurs	2,89 m x 2,89 m
• Poids de la machine (avec plate-forme standard) <sup>2</sup>	2,100 kg
• Pression au sol maximale (sur stabilisateurs)	2,09 kg/cm <sup>2</sup>
• Vitesse de translation maximale (machine une vitesse)	
Essence	1,7 km/h
• Pente admissible	26,8%
• Pente maximale en fonctionnement	11°
• Angle d'attaque/de fuite max.	Avant : 20° / Arrière : 21°
• Largeur du train de roulement (replié/déployé)	0,79 m / 1,09 m
• Rotation du panier	124° (+/-62°)

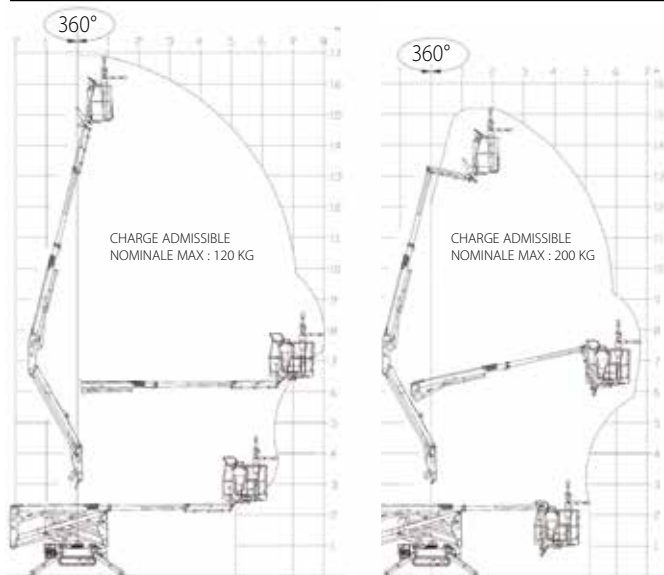
<sup>1</sup> Sans les patins de stabilisateur. Les patins augmentent la largeur de 196 mm et la hauteur de 124 mm en position repliée.

<sup>2</sup> Poids à sec. Certaines options ou réglementations nationales peuvent augmenter le poids et/ou les dimensions de la machine.

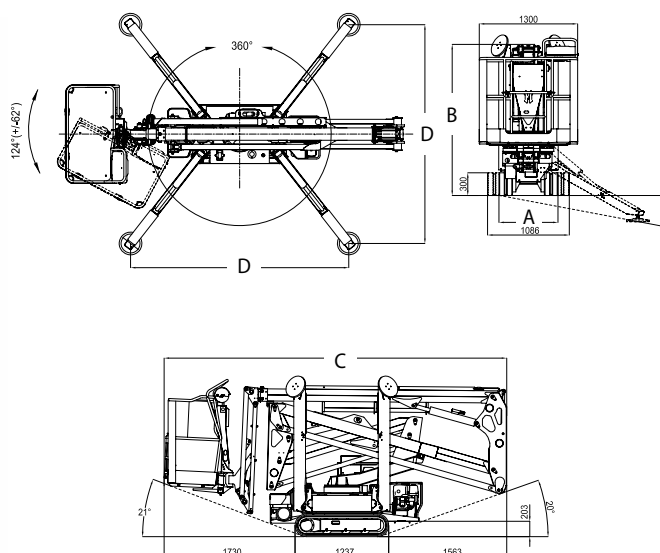
\* Capacité de plate-forme standard, illimitée.



### Représentation schématique de la portée



### Dimensions



### IMPORTANT

JLG recherche et développe continuellement de nouveaux produits et se réserve le droit de procéder à toute modification sans préavis. Toutes les informations contenues dans le présent document sont fournies à titre indicatif. Certaines options ou réglementations nationales peuvent augmenter le poids de la machine. Les spécifications sont susceptibles d'être modifiées pour répondre aux réglementations nationales ou lors de l'ajout d'un équipement en option.

Engagée dans une démarche d'amélioration continue des produits qu'elle propose, JLG Industries se réserve le droit d'en modifier les spécifications et les équipements sans préavis.

# JLG®

**JLG EMEA BV**

Polaris Avenue 63  
2132 JH Hoofddorp  
Pays-Bas  
Tél. : +31 (0)23 565 5665  
Fax : +31 (0)23 557 3750  
[www.jlg.com](http://www.jlg.com)

**Filiale d'Oshkosh Corporation**