

450AJ HC3

PLATAFORMA DE LANÇA ARTICULADA DE ALTA CAPACIDADE HC3



Desempenho

Altura da Plataforma	13,7 m
Alcance Horizontal	7,6 m
Altura Para Cima e Por Cima	7,3 m
Giro	355 Graus Não-Contínuos
Capacidade da Plataforma	
Restrita	340/454 kg
Irrestrita	300 kg
Tamanho da Plataforma	0,76 x 1,83 m
Rotacionador da Plataforma	180 Graus Hidráulico
Jib	1,2 m
Abrangência de Articulação	145 Graus (+76, -69)
Peso	7.498 kg
Pressão Máx. Exercida sobre o Solo	5,34 kg/cm ²
Velocidade de Deslocamento	6,84 km/h
Rampa Máxima	
4WD	45%
Interrupção de funções	5 Graus
Oscilação do Eixo	10 cm
Raio de Giro	
Interno	2,06 m
Externo	4,78 m

Especificações Padrão

Motor

Motor Diesel	
Deutz TD2.9L4 Tier 4 Final	36,4 kW
Capacidade do Tanque de Combustível	60,6 L

Sistema Hidráulico

Capacidade do Sistema	65,5 L
Capacidade do Tanque	56,8 L
Força Auxiliar	12V-DC

Pneus

Padrão	33/1550 x 16,5 Preenchidos de Espuma Super Largos
Opcional	Pneus Não-Marcantes

Características Padrão

- Jib Articulado de 1,24 m
- Plataforma de 0,76 x 1,83 m Entrada Lateral
- Rotacionador Hidráulico de 180 Graus da Plataforma
- Status da Máquina no Console da Plataforma
- Tomada 110V-AC na Plataforma
- Alarme/Luz Indicadora de Inclinação de 5 Graus
- Suporte Retrátil do Motor
- Controles multifuncionais aprimorados
- Capôs da Mesa Giratória tipo Asa-de-Gaivota
- Força Auxiliar de 12V-DC
- Horímetro
- Controles com Tela Interativa
- Controles Proporcionais
- Sistema de Controle ADE®
- Olhais para Amarração/Içamento
- Buzina
- Deslocamento Hidrostático nas Quatro Rodas
- Eixo Oscilante
- Caixa de Controle em Alumínio Fundido
- Alarme de Movimento
- Tempo Reduzido para Alcançar a Altura Total
- Sensor de Carga
- SkyGuard SkyLine™

3 Zonas de Trabalho -
classificada para 3 ocupantes
+ ferramentas / materiais



HC3

Acessórios & Opcionais

- Plataforma de 0,76 x 1,25 m
- Portão Autofechante com Giro para Dentro
- Plataforma de 0,91 x 1,83 m
- Plataforma anti-queda de 0,76 x 1,53 m
- Linha Pneumática de 1,27 cm até a Plataforma
- SkySense™
- Sistema Soft Touch
- Gerador AC
- Luz Âmbar de Alerta Intermitente
- Kit Climas Frios2
- Kit p/ Ambientes Agressivos3
- Kit Ártico4
- Kit de Luzes5
- Bandeja de Ferramentas do Operador
- Pacotes de Acessórios:
 - Kit SkyPower®
 - Kit SkyWelder®

1. Apresenta luzes indicadoras no console de controle da plataforma para disfunção do sistema, baixo nível de combustível, luz de inclinação de 5 graus e status do pedal.*
2. Inclui proteção térmica da bateria, aquecedor do tanque hidráulico e aquecedor do bloco.
3. Inclui limpa-lanças, coifas nos cilindros e proteção do console.
4. Inclui mangueiras hidráulicas (apenas deslocamento e direção) e cabo da lança principal árticos, óleo hidráulico ártico, óleo do motor para frio extremo, condicionador de combustível, aquecedor do bloco do motor, proteção térmica da bateria, velas de aquecimento, aquecedor do tanque hidráulico e pedal extra grande.
5. Inclui luzes de trabalho da plataforma, lanternas e faróis, luz âmbar de alerta.

Observação: Alguns opcionais podem aumentar o tempo de entrega e algumas combinações de opcionais podem não ser disponíveis.

Acessórios & Opcionais disponíveis através do pós-vendas JLG.

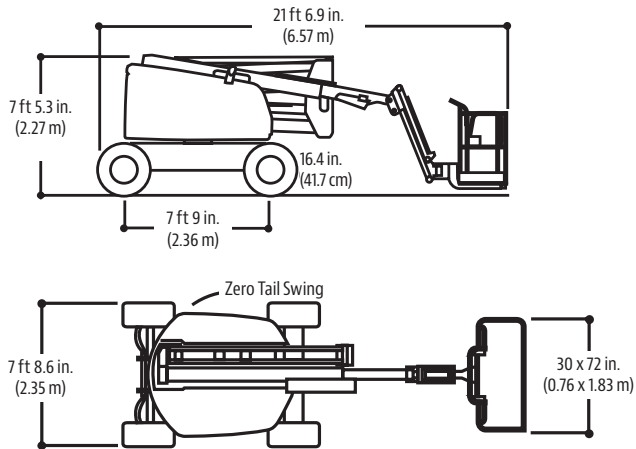
450AJ HC3

PLATAFORMA DE LANÇA ARTICULADA DE ALTA CAPACIDADE HC3

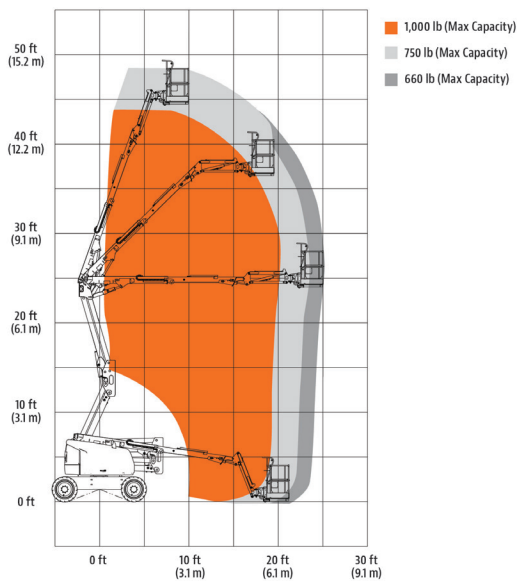


Dimensões

Todas as dimensões são aproximadas.



Diagramas de Alcance



Garantia JLG "1 & 5"

Garantimos todos nossos produtos por um (1) ano e cobrimos todos os principais componentes estruturais especificados por cinco (5) anos. Devido aos contínuos aperfeiçoamentos em nossos produtos, reservamo-nos o direito de modificar especificações e/ou os equipamentos sem prévia notificação. Esta máquina cumpre ou excede as normas regulatórias aplicáveis ANSI e CSA, conforme fabricação original para as aplicações previstas. Referência o número de série contido na placa de identificação da máquina para mais informações.

Part No.: 3131128
R 0221_02
Printed in USA



JLG Industries, Inc.
Rua Antonia Martins Luiz, 580
Distrito Industrial João Narezzi
Indaiatuba - SP 13347-404 - Brasil
0800 8482 554
www.jlg.com

An Oshkosh Corporation Company