

SÉRIE ES - LIGHTWEIGHT

ES1330L/ES1530L TESOURAS ELÉTRICAS

JLG
reachingout®

Desempenho

Altura da Plataforma (Áreas Internas/Áreas Externas)	
ES1330L	3,8 m / 3,8 m
ES1530L	4,5 m / 3 m
Capacidade da Plataforma (Áreas Internas/Áreas Externas)	
ES1330L	227 kg / 227 kg
ES1530L	227 kg / 227 kg
Capacidade de Extensão da Plataforma	
	115 kg
Número de ocupantes (Áreas Internas/Áreas Externas)	
ES1330L	2 / 1
ES1530L	1 / 1
Tempo de Elevar/Abaixar	25/15 segundos
Altura máxima de deslocamento	Totalmente elevada
Peso*	
ES1330L	900 kg
ES1530L	880 kg
Pressão Exercida sobre o Solo	
ES1330L	8,3 kg/cm ²
ES1530L	8,1 kg/cm ²
Velocidade de Deslocamento–Elevada	0,8 km/h
Velocidade de Deslocamento–Abaixada	3,8 km/h
Rampa Máxima	25%
Indicador de Inclinação	
Transversal	3,0 graus
Lateral	
ES1330L (Áreas Internas/Áreas Externas)	1,75 graus / 1,5 graus
ES1530L (Áreas Internas/Áreas Externas)	2,5 graus / 1,5 graus
Raio de Giro (Interno)	Zero
Raio de Giro (Externo)	1,4 m

* Certos opcionais ou padrões do país aumentarão o peso.

Especificações Padrão

Trem de Força

Baterias	2 x 12V 105 amp-hr
Recarregador	27 Amp
Deslocamento	24V Elétrico

Reservatório Hidráulico

• Capacidade	5 L
• Bomba	Engrenagem, Deslocamento Fixo

Pneus

• Tamanho/Tipo (Não marcantes)	55 x 75 mm
--------------------------------	------------

Freios

- Elétrico/Fricção



**AGORA
CLASSIFICADA
PARA ÁREAS
EXTERNAS**

Características Padrão

- Controles Proporcionais
- Indicador de Condição da Bateria
- Carregador multi-função universal de 27 amp Delta Q
- Buzina
- Horímetro
- Alarme e Luz de Inclinação
- Tomada AC na plataforma
- Sistema de proteção contra buraco
- Pontos de içamento e amarração
- Olhais para Garfo de Empilhadeira, Elevável pela Lateral e Traseira
- Pontos de Amarração de Talabarte
- Portas basculantes em aço
- Indicador de inclinação variável
- Cabo de Acionamento de Descida Manual
- Piso de plataforma antiderrapante
- Dispensável o uso de graxa nas juntas e pino principal
- Porta de diagnóstico para analisador
- Freio dinâmico
- Controle da Plataforma Móvel, Removível
- Pinos Niquelados
- Embuxamento dos Braços da Tesoura Livres de Lubrificação
- Calço de Segurança para Manutenção da Tesoura
- Pedal atuador de extensão do deck de 55 cm
- Escada removível
- Portão auto-fechante
- Sistema de sensor de carga

Acessórios & Opcionais

- Kit anti-vandalismo
- Chicote do controle da plataforma tipo caracol
- Luz Âmbar de Alerta Intermitente LED
- JLG™ Mobile Control
- Indicador digital multifuncional (painel de solo)
- CleanGuard™
- Porta de diagnóstico para analisador
- Freio dinâmico

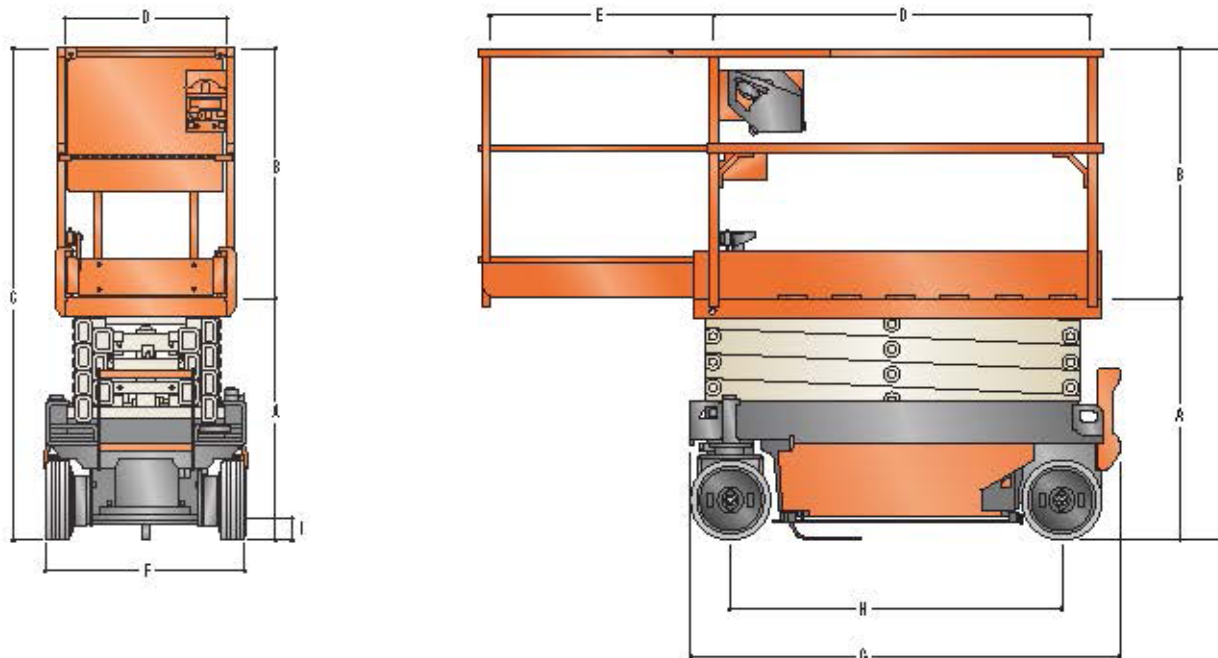
SÉRIE ES - LIGHTWEIGHT

ES1330L/ES1530L TESOURAS ELÉTRICAS

JLG
reachingout®

Dimensões

Todas as dimensões são aproximadas.



A. Altura da Plataforma-Abaixada	
ES1330L	0,7 m
ES1530L	0,8 m
B. Altura do Guarda-Corpo da Plataforma	1,1 m
C. Altura Total	
ES1330L	1,8 m
ES1530L	1,9 m
D. Tamanho da Plataforma	0,6 x 1,3 m

E. Extensão da Plataforma	55 cm
F. Largura Total	76 cm
G. Comprimento Total	1,4 m
H. Distância entre Eixos	1,1 m
I. Distância Livre do Solo	6 cm

Garantia JLG "1 & 5"

Garantimos todos nossos produtos por um (1) ano e cobrimos todos os principais componentes estruturais especificados por cinco (5) anos. Devido aos contínuos aperfeiçoamentos em nossos produtos, reservamo-nos o direito de modificar especificações e/ou os equipamentos sem prévia notificação. Esta máquina cumpre ou excede as normas regulatórias aplicáveis ANSI e CSA, conforme fabricação original para as aplicações previstas. Referencie o número de série contido na placa de identificação da máquina para mais informações.

Part No.: 8131508
R1119_A92.20

JLG

JLG Industries, Inc.
Rua Antonia Martins Luiz, 580
Distrito Industrial João Narezzi
Indaiatuba - SP 13347-404 - Brasil
0800 8482 554
www.jlg.com

An Oshkosh Corporation Company