

H800AJ HÍBRIDA

PLATAFORMA DE LANÇA ARTICULADA

JLG
reachingout[®]

Especificações Preliminares

Desempenho

Altura da Plataforma	24,38 m
Alcance Horizontal	15,8 m
Altura para Cima e por Cima	9,78 m
Giro	360 Graus Contínuos
Capacidade da Plataforma	227 kg
Rotacionador da Plataforma	180 Graus, Hidráulico
Abrangência de Articulação do Jib	130 Graus (+70, -60)
Peso	16.057 kg
Velocidade de Deslocamento 4WD	4,8 km/h
Rampa Máxima 4WD	45%
Oscilação do Eixo	20,4 cm
Raio de Giro Interno/Externo	
2WS	3,66 m/6,86 m
4WS	2,13 m/4,42 m

Especificações Padrão

Trem de Força

Motor Diesel	
Kubota Tier 4 Final	18,6 kW
Potência Motor/Gerador	22,3 kW
Capacidade do Tanque de Combustível	113,6 L
Baterias	12V 205 AH, AGM Livre de Manutenção
Voltagem do Sistema	84V
Quantidade de Baterias	14

Sistema Hidráulico

• Capacidade	115,8 L
• Força Auxiliar	12V DC

Pneus

• Padrão	15-625 Lameiros Largos
• Otimizados	18 x 19.5 Preenchidos de Espuma

Características Padrão

- Eixo Oscilante
- Rotacionador Hidráulico da Plataforma de 180°
- Tomada 110V-AC na Plataforma
- Alarme/Luz Indicadora de Inclinação de 5 Graus
- Marcha Lenta do Motor Automática, Inicia/Para
- Recarregamento Automático da Bateria em Modo Híbrido
- Capaz de Trabalhar apenas com Eletricidade
- Bandeja do Motor Escamoteável
- Força Auxiliar 12V-DC
- Horímetro
- Buzina
- Sistema de Controle ADE[®]
- Controles Proporcionais
- Capô do Motor Tipo Asa-de-Gaióva
- Painel de Luzes de Status da Máquina no Console da Plataforma*
- Olhais de Içamento e Amarração
- Alarme Todo Movimento
- Velas de Aquecimento (Motores Diesel)

* Apresenta luzes indicadoras no console de controle da plataforma de disfunção do sistema, luz de inclinação de 5 graus e status do pedal.



Acessórios & Opcionais

- Plataforma: 0,91 x 1,83 m
- Plataforma Antiqueda, Entrada Traseira: 0,91 x 2,44 m
- Portão Autofechante
- Tela de Alumínio Aparafusável ao Guarda-Corpo
- Sistema Soft Touch
- Bandeja de Ferramentas do Operador
- Linha Pneumática de 1/2 pol até a Plataforma
- Abafador Purificador Exaustor (Diesel)
- Kit de Partida para Clima Frio²
- Kit para Ambientes Hostis³
- Kit de Luzes⁴
- Luzes de Trabalho na Plataforma
- Luz Âmbar de Alerta Intermitente
- Kits Acessórios
 - SkyPower[®]
 - SkyWelder[®]
 - SkyGlazier[®]
 - SkyCutter[®]
 - Porta-Tubos
 - Combinação SkyWelder[®]/SkyCutter[®]

1. Requer Pneus Preenchidos de Espuma.

2. Inclui velas de aquecimento (Diesel), aquecedor de bateria, aquecedor do tanque de óleo.

3. Inclui cobertura do console, limpa-lanças e coifas nos cilindros.

4. Inclui luzes dianteiras e traseiras e luzes de trabalho na plataforma.

Observação: Algumas opções podem aumentar o prazo de entrega e algumas combinações de opções podem não ser disponíveis.

H800AJ HÍBRIDA

PLATAFORMA DE LANÇA ARTICULADA



Dimensões

Todas as dimensões são aproximadas.

H800AJ

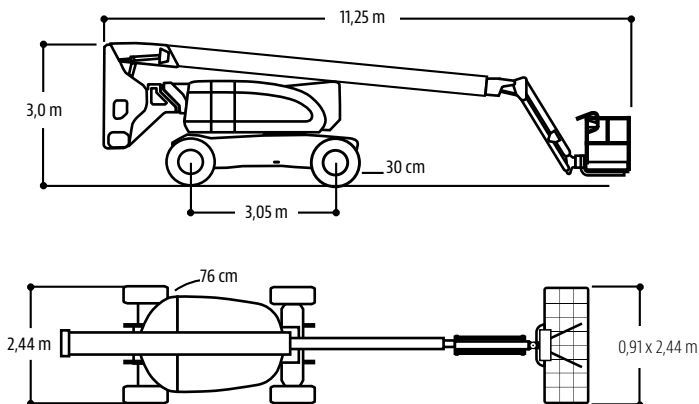
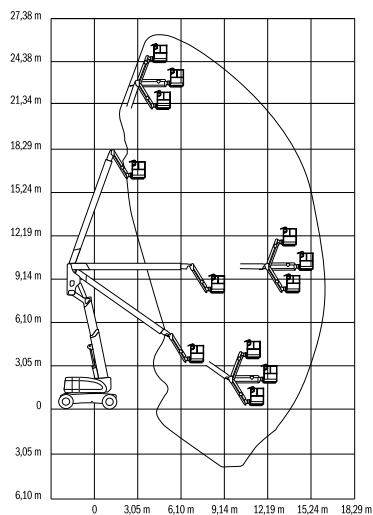


Diagrama de Alcance

H800AJ



Garantia JLG "1 & 5"

A JLG Industries, Inc. garante seus produtos com sua exclusiva Garantia "1 & 5". Garantimos todos nossos produtos por um (1) ano e cobrimos todos os principais componentes estruturais especificados por cinco (5) anos. Devido aos contínuos aperfeiçoamentos em nossos produtos, reservamo-nos o direito de modificar especificações e/ou os equipamentos sem prévia notificação. Esta máquina cumpre ou excede as normas regulatórias aplicáveis OSHA em 29 CFR 1910.67, 29 CFR 1926.453, ANSI A92.5-2006 e CSA Standard CAN3-B354.2-M82, conforme fabricação original para as aplicações previstas.

Peça Nº: 8181027
Impresso nos EUA

JLG Industries, Inc.
1 JLG Drive
McConnellsburg, PA 17233-9533
Telefone: 717-485-5161
Ligação gratuita nos E.U.A.: 877-JLG-LIFT
Fax: 717-485-6417
www.jlg.com
An Oshkosh Corporation Company